

РОССИЯ
ОАО «ЧУВАШТОРГТЕХНИКА»



АППАРАТЫ ПАРОВАРОЧНЫЕ-КОНВЕКТИВНЫЕ
ЭЛЕКТРИЧЕСКИЕ КУХОННЫЕ
типа ПКА6-1/1ПМ2 и ПКА10-1/1ПМ2

РУКОВОДСТВО ПО ЭКСПЛУАТАЦИИ

EAC

ЧЕБОКСАРЫ

1 НАЗНАЧЕНИЕ

Пароварочные конвективные аппараты электрические кухонные бойлерного типа ПКА6-1/1ПМ2 и ПКА10-1/1ПМ2 (далее - пароконвектоматы) предназначены для приготовления продуктов питания на режимах «Конвекция», «Конвекция+Пар», «Разогрев с паром», «Пар», а также работа по ранее сохраненным программам (режим «Программа»).

Пароконвектоматы используются на предприятиях общественного питания как самостоятельно, так и в составе технологической линии.

В связи с постоянным совершенствованием пароконвектомата в его конструкции могут быть изменения, не отраженные в настоящем издании и не влияющие на его монтаж и эксплуатацию.

2 УСТРОЙСТВО И ПРИНЦИП РАБОТЫ

Общий вид пароконвектомата приведен на рис. 1.

Духовка (рис. 1 поз. 1), установлена на основании и снаружи закрыта съемной облицовкой и дверью.

Дверь имеет двойное остекление. Внутреннее стекло (рис. 1 поз. 3) установлено на петлях и может открываться для очистки.

Ручка двери (рис.1 поз. 28.) имеет двухступенчатый механизм открывания.

Духовка перегородкой (рис. 1 поз. 10) разделена на две зоны:

- технологическая зона;
- рабочая зона.

В технологической зоне размещены:

- вентилятор (рис. 1 поз. 6) (крыльчатка с приводом) обеспечивающий равномерное перемешивание воздуха в духовке при работе. Электродвигатель вентилятора установлен на боковой стенке духовки (рис. 1 поз. 14);

- воздушные трубчатые электронагреватели (далее по тексту – воздушные ТЭНы), установлены вокруг вентилятора.

- рабочий баллон от термовыключателя (плюс) 320⁰С. Рабочий баллон соединяется с корпусом терморегулятора (рис. 1 поз. 23) с помощью капиллярной трубки. Термовыключатель предназначен для предотвращения аварийной ситуации, при отказе системы контроля регулирования температуры. Термовыключатель при достижении температуры в духовке более (плюс) 320⁰С обесточивает цепи управления. Контроллер, анализируя состояние контактов цепей управления, выводит на панель управления условный код ошибки (см. п. 8).

- датчик температуры. Датчик температуры предназначен для контроля температуры в духовке. Датчик температуры подключен к контроллеру.

В рабочей зоне размещены:

- направляющие (рис. 1 поз. 5) левая и правая (для установки гастроемкостей);

- игольчатый датчик температуры (далее – щуп), предназначенный для контроля температуры внутри продукта. Щуп имеет три датчика контроля температуры, что позволяет контролировать температуру продукта в трех точках одновременно. Датчики размещены на равном удалении друг от друга;

- на правой стенке, под защитным стеклом, установлены две лампы освещения (рис. 1 поз. 36).

Сбор влаги с двери 3 и духовки происходит в лоток (рис. 1 поз. 4).

Духовка соединена с внешней средой через коллектор (рис. 1 поз. 9). Во время работы пароконвектомата, часть пара попадает в коллектор (рис. 1. поз. 13). Пар в коллекторе конденсируется и одновременно подогревает воду подаваемую в бойлер. Конденсированный пар из коллектора попадает в водосборный коллектор (рис. 1 поз. 31) и сливается в канализацию. Температуру сливаемого конденсата отслеживает датчик температуры (рис. 1 поз. 27). По сигналу, полученному от датчика водосборного коллектора, контроллер формирует команду на включение электромагнитного клапана (рис. 1 поз. 24).

Для дополнительной вентиляции духовки на режиме «Конвекция» служит заслонка (рис. 1 поз. 8).

Электрооборудование установлено за левой стенкой на щите монтажном (рис.1 поз. 19).

Контроллер расположен за панелью управления (рис. 1 поз. 2.)

Парогенератор (рис. 1 поз. 18) вырабатывает и обеспечивает подачу пара на заданных режимах работы в духовку.

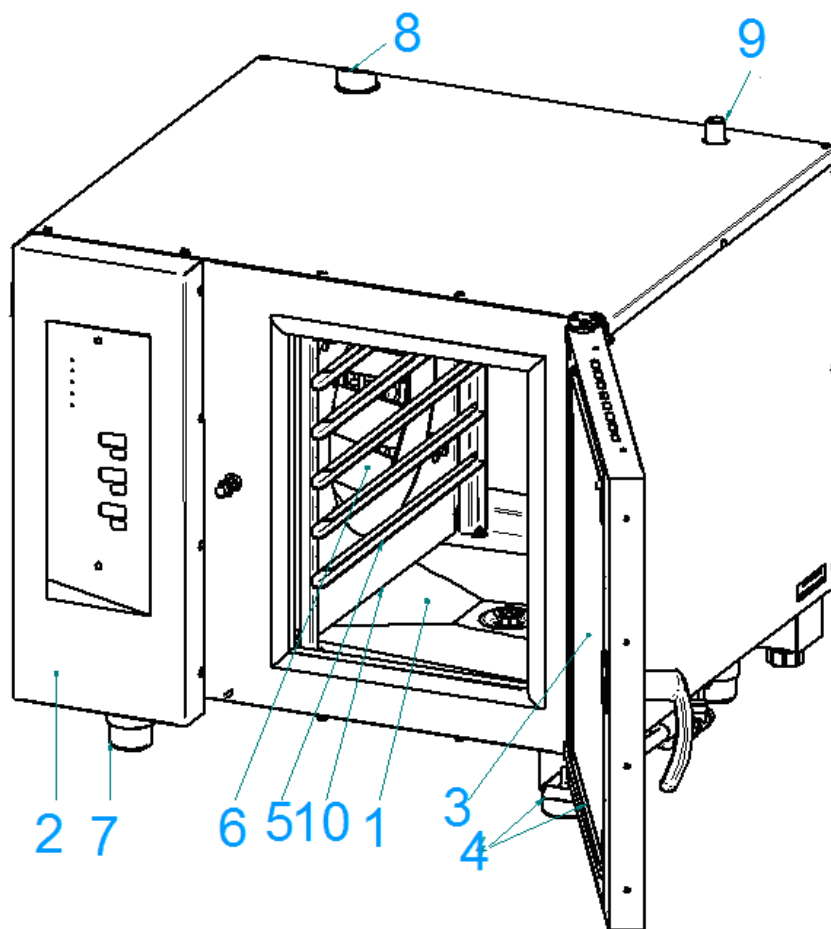
Для контроля уровня воды в парогенераторе предусмотрен бачок (рис. 1 поз. 16), в котором установлены два электрода (рис. 1 поз. 15). Контроллер выдает электрический сигнал на электроды и по сигналам полученным от электродов формирует команду на включение или выключение электромагнитного клапана (рис. 1 поз. 26) (заполнения бойлера): при снижении уровня воды в парогенераторе ниже длинного электрода контроллер выдает сигнал на включение электромагнитного клапана, а при достижении уровня воды верхнего электрода контроллер выдает сигнал на отключение электромагнитного клапана. Для предотвращения аварийной ситуации, при отказе системы контроля уровня воды, в парогенератор установлен рабочий баллон термовыключателя (рис. 1 поз. 22), рабочий баллон соединяется с корпусом терморегулятора с помощью капиллярной трубки. Термовыключатель при достижении температуры (плюс) 160⁰С обесточивает систему управления. Контроллер, анализируя состояние контактов цепей управления, выводит на панель управления условный код ошибки (см. п. 8).

Для слива воды из парогенератора предусмотрен кран (рис. 1 поз. 14). При установке ручки крана параллельно задней стенке кран переводится в положение «Открыто», а при установке ручки крана перпендикулярно задней стенке – положение «Закрыто».

Пароконвектомат укомплектован душевым устройством (рис. 1 поз. 29). Для крепления душевого устройства на левой боковой стенке предусмотрен кронштейн. Душевое устройство предназначено для ручной мойки духовки. Для перекрытия подачи воды в душевое устройство предусмотрен кран (рис. 1 поз. 21).

Управление работой пароконвектомата осуществляется с панели управления (см. рис. 2).

Для слива жира из духовки предусмотрена заглушка рис. 2 поз. 20.



1. Духовка
2. Панель управления
3. Дверь
4. Лоток
5. Направляющие
6. Вентилятор
7. Ножка
8. Заслонка
9. Коллектор
10. Перегородка
11. Подвод воды G1/2 (душ, охлаждение коллектора)
12. Подвод воды G3/4 (бойлер)
13. Коллектор
14. Кран слива с бойлера
15. Электроды контроля уровня воды
16. Бак контроля уровня воды
18. Бойлер
19. Щит монтажный
20. Заглушка для очистки слива духовки

Рисунок 1.1 Устройство пароконвектомата

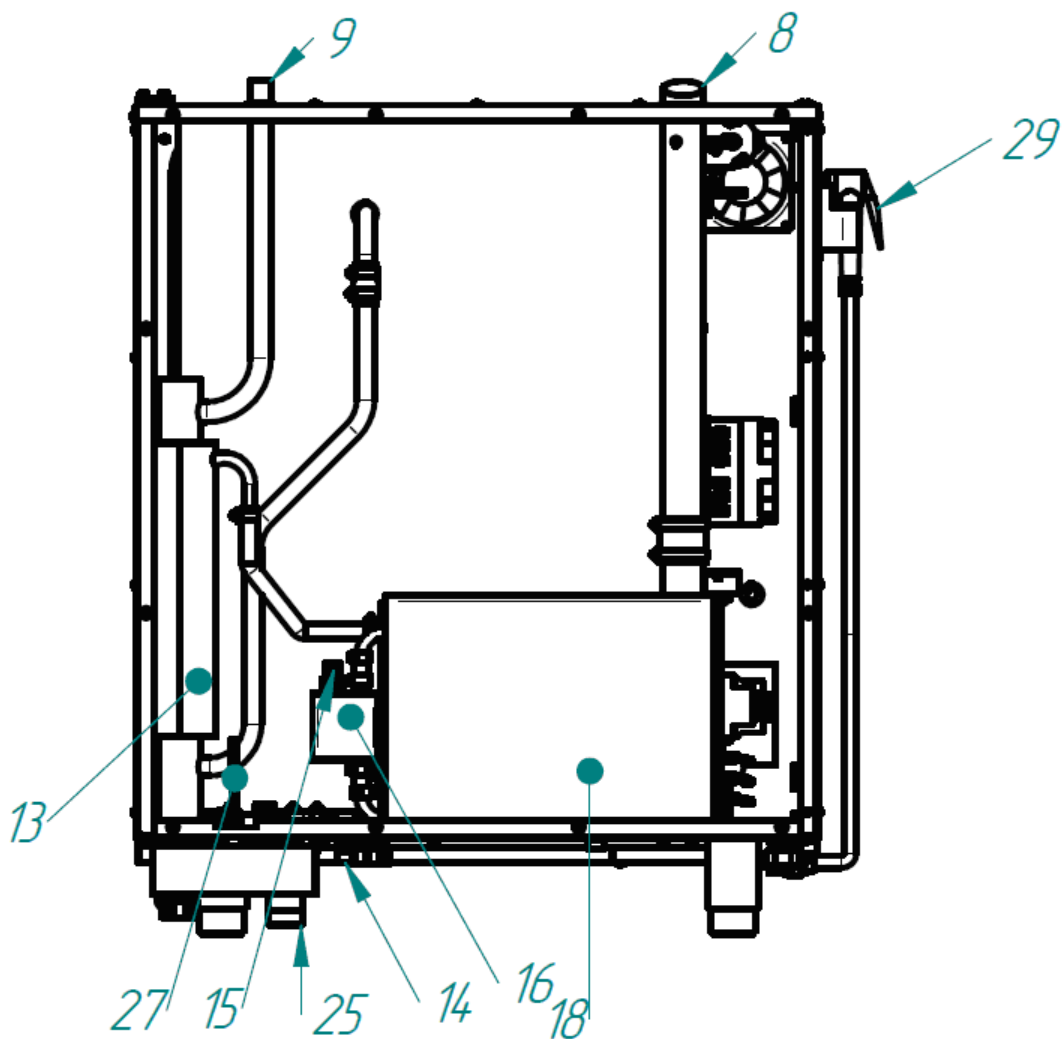
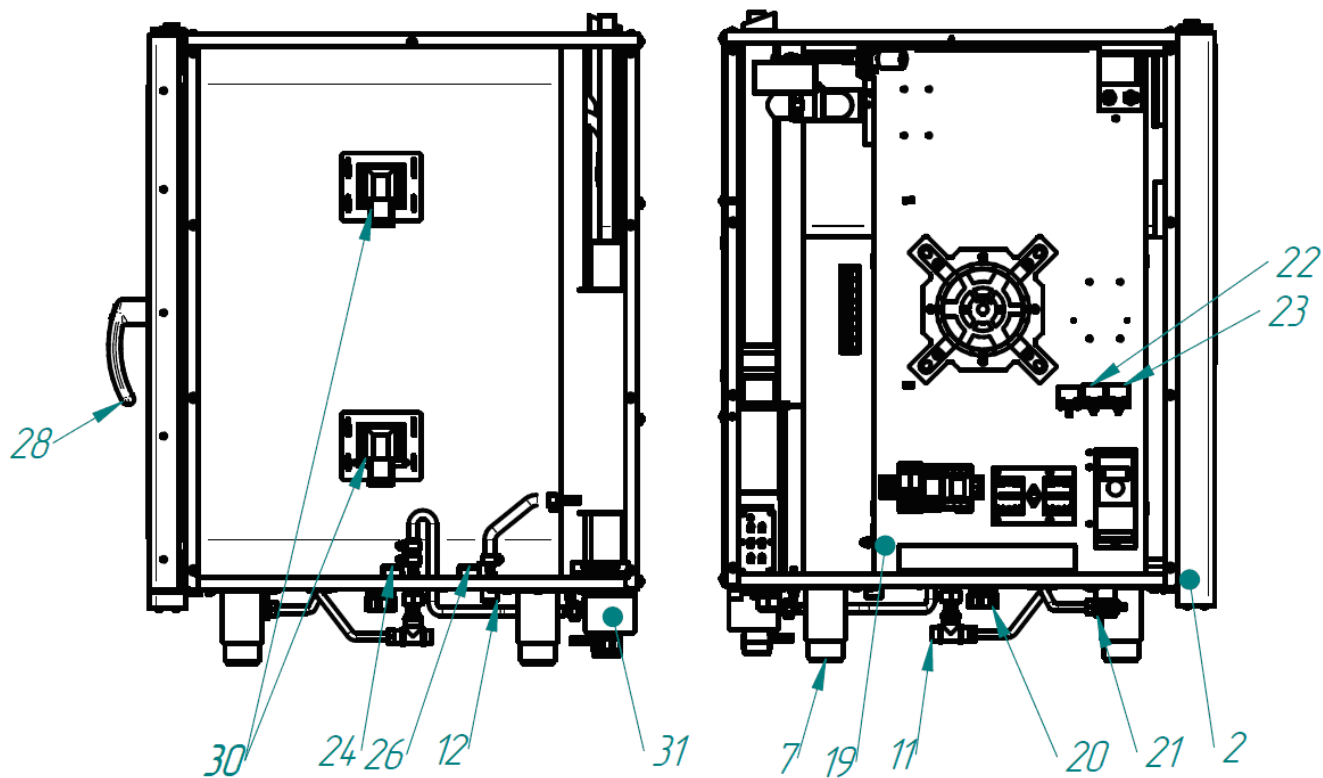


Рисунок 1.2 Устройство пароконвектомата



Рис. 2. Пленочная клавиатура.

3 МЕРЫ БЕЗОПАСНОСТИ

Для предотвращения несчастных случаев и повреждений требуется проводить регулярное обучение работающего персонала. К техническому обслуживанию пароконвектомата допускаются специалисты прошедшие обучение по ремонту и обслуживанию пароконвектомата.

Лица (включая детей), которые в силу своих физических, сенсорных и умственных способностей либо в силу неопытности или незнания не в состоянии обеспечить безопасную эксплуатацию пароконвектомата, допускаются к работе с пароконвектоматом только под надзором или руководством ответственного сотрудника.

ЭКСПЛУАТАЦИЯ ПАРОКОНВЕКТОМАТА ЗАПРЕЩАЕТСЯ

- с поврежденным кабелем электропитания;
- вблизи горючих газов, жидкостей или взрывоопасной атмосфере;
- с поврежденным(и) защитным(и) стеклом(ами) ламп(ы) освещения;
- с поврежденным(и) стеклом (ами) двери;
- с неисправным замковым механизмом двери;
- с неисправным датчиком положения двери;
- со снятой перегоркой духовки;
- со снятыми боковыми, задними стенками и крышей.

ПРИ ЭКСПЛУАТАЦИИ ПАРОКОНВЕКТОМАТА ЗАПРЕЩАЕТСЯ

- использовать пароконвектомат для обогрева помещения.
- использовать душевое устройство для охлаждения духовки;
- разогревать легковоспламеняющиеся продукты или предметы с температурой воспламенения ниже (плюс) 270°C;
- нагружать противень продуктами более 4 кг;
- разогревать пищевые продукты в закрытых жестяных банках, консервы, сухие порошкообразные или гранулированные продукты.;
- использовать острые предметы (например – вилки, ножи...) для нажатия кнопок на панели управления;
- для очистки наружной поверхности пароконвектомата применять водяную струю.

ПРИ ЭКСПЛУАТАЦИИ ПАРОКОНВЕКТОМАТА НЕОБХОДИМО

Контролировать работу пароконвектомата на протяжении цикла работы;

Извлекайте щуп из продукта прежде, чем вынимать противни из духовки. Щуп после извлечения щупа из продукта установите в держатель;

Для очистки духовки пароконвектомата использовать только рекомендованные заводом изготовителем средства.

Во избежание несчастных случаев пол около пароконвектомата должен быть сухим.

Во избежание повреждения стекла двери выемку гастроемкостей производите при зафиксированной двери. Фиксация двери происходит при ее открытии, примерно, на угол 135⁰, о чем свидетельствует повышенное усилие на вращение дверки.

При выявлении неисправности включать пароконвектомат и вызывать электромеханика. Пароконвектомат включать только после устранения неисправностей.

РИСКИ ПОЛУЧЕНИЯ ТРАВМ И ОЖОГОВ

При проведении санитарной обработки с применением химических средств или замены емкости с химическими средствами, во избежание получения химического ожога, использовать средства индивидуальной защиты - защитную одежду, защитные очки и защитные перчатки.

Во время работы пароконвектомата духовка, стекло, облицовка, щуп и дверь нагреваются до высокой температуры, что может привести к термическому ожогу при контакте. Используйте средства индивидуальной защиты (перчатки, прихватки ...);

Не открывайте дверь во время процесса мойки, чтобы избежать термического ожога горячим паром и агрессивным действием химических ингредиентов;

Предупреждение о горячих жидкостях «Опасность обваривания» (см. рис. 3.1) возникает при проливе горячей жидкости, если верхние гастроемкости загружены жидкими продуктами или продуктами, становящимися жидкими во время приготовления. На направляющие, расположенные выше 1,60 м. от уровня пола, запрещается устанавливать гастроемкости для готовки жидкой или разжижаемой продукции.

При открывании двери возможно получение термического ожога в результате выхода горячего пара из духовки, о чем дополнительно свидетельствует предупредительная наклейка на двери (см. рис 3.2). Необходимо следить за тем , чтобы дверь рабочей камеры оставалась в исправном состоянии.



Рис. 3.1



Рис. 3.2

4 ПОРЯДОК УСТАНОВКИ

После хранения пароконвектомата в холодном помещении или после перевозки в зимних условиях перед включением в сеть необходимо выдержать его в условиях комнатной температуры в течение 6 ч.

Распаковка, установку и испытание пароконвектомата должны производить специалисты по монтажу и ремонту оборудования для предприятий общественного питания.

Не допускается устанавливать пароконвектомат ближе 1 м. от легко воспламеняющихся материалов.

Пароконвектомат следует разместить в хорошо проветриваемом помещении под воздухоочистительным (вытяжным) зонтом, во избежание накопления пара в помещении. Установить пароконвектомат в горизонтальное положение. Пароконвектомат можно размещать отдельно или вместе с другим кухонным оборудованием, оставляя расстояние между пароконвектоматом и другим оборудованием не менее 100 мм. С левой стороны пароконвектомата (со стороны панели управления) **запрещается** размещать тепловое оборудование (плиты, сковороды, жарочные поверхности и др.) ближе чем 200 мм от боковых стенок.

Установку пароконвектомата необходимо проводить в следующем порядке:

- снимите защитную пленку со всех поверхностей;
- установите пароконвектомат на подставку, стол или шкаф расстоечный. Отрегулируйте положение пароконвектомата при помощи ножек, регулируемых по высоте;
- проверьте правильность установки перегородки, установку направляющих;
- подключить пароконвектомат к системе водоснабжения.
 - G3/4 (см. рис. 4 поз. 1 (наружная резьба)) – бойлер. Воду подвести только через систему фильтрации;
 - G1/2" (см. рис. 4 поз. 2 (наружная резьба)) – душевому устройству и охлаждение коллектора. Допускается подключать к не фильтрованной воде

Пароконвектомат рекомендуется подключать только через фильтр типа BRITA PURITY C500 Quell ST.

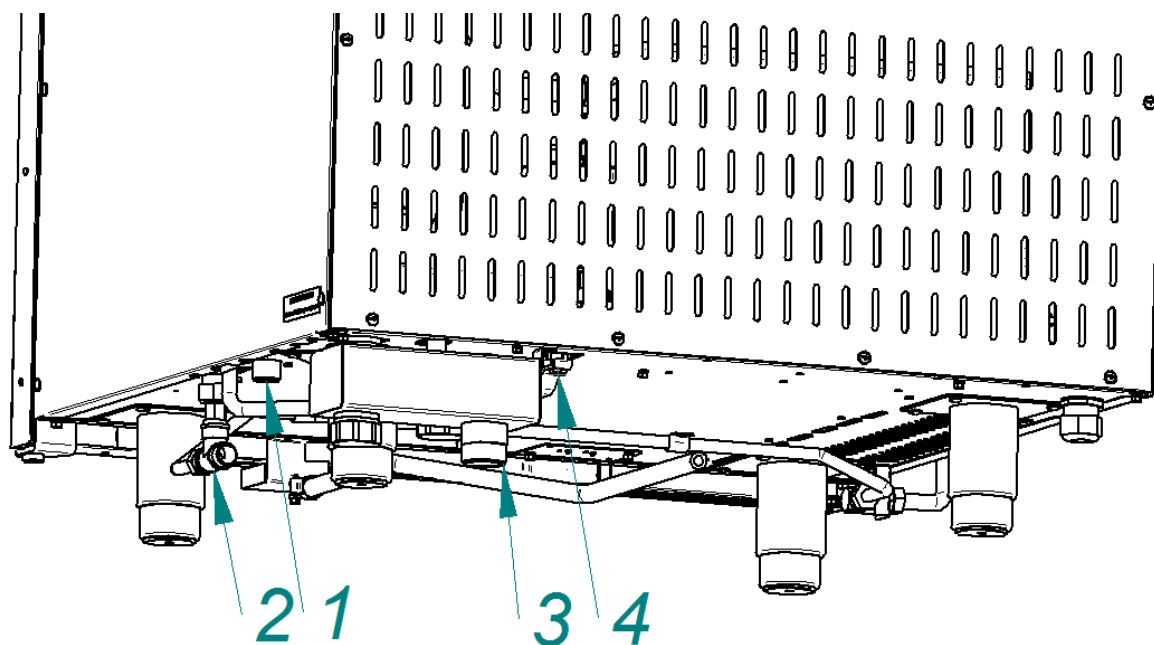


Рис. 4. Подключение к системе водоснабжения

- установите кран слива бойлера в положение «Закрыто»;
- подключить пароконвектомат к системе канализации, используя шланг, входящий в комплект поставки - подключение через штуцер с резьбой G1¼" рис. 4 поз. 3. К канализационной сети следует предусматривать присоединение с разрывом струи не менее 20 мм. от верха приемной воронки (СНиП 2.04. 01-85 п. 17.11. см. рис. 11).

- подключить провод пароконвектомата к эклектической сети (аппарат поставляются с штатным шнуром длиной 3,0м.) согласно действующему законодательству и нормативам. Подключение электропитания производится только уполномоченной специализированной службой.

Во избежание неправильного подключения штатного провода пароконвектомата к электрической сети провода промаркированы и имеют следующие информационные наклейки:


- фазные провода - «L1», «L2» и «L3»;
- нейтральный провод -«N»;
- заземляющий провод - «PE».

Электрическое напряжение к пароконвектому подвести от распределительного щита через дифференциальный автомат с током отключения 25А и реагирующей на ток утечки 30 мА. Дифференциальный автомат должен обеспечивать гарантированное отключение всех полюсов от сети питания пароконвектомата, должен быть подключен непосредственно к зажимам питания, иметь зазор между контактами не менее 3 мм на всех полюсах. Номинальное поперечное сечение подводящих кабелей питания к дифференциальному автомату должно быть не менее 2,5 мм².

Если доступ к распределительному щиту ограничен, то рекомендуется установить дифференциальный автомат рядом с пароконвектоматом;

- проведите ревизию соединительных устройств электрических цепей пароконвектомата (винтовых и безвинтовых зажимов), при выявлении ослабления подтянуть или подогнуть до нормального контактного давления;

- подключите пароконвектомат к эквипотенциальной системе. Для этого на основании

пароконвектомата рядом с кабельным вводом предусмотрен зажим, обозначенный знаком . Сечение подводящего провода эквипотенциального зажима должна быть не менее 6,0мм².

Соберите душевое устройство. Подключите шланг душевого устройства к крану (рис. 5 поз. 3). Установите ручку крана в положение «Открыто» и визуально проконтролируйте отсутствие течи в местах соединений. Проверьте работу душевого устройства.

Установите дифференциальный автомат в распределительном шкафу в положение «Вкл».

На панели управления нажмите и отпустите кнопку «Вкл/Откл».

Нажмите и отпустите кнопку режима «Конвекция+Пар».

Выберите параметр «Таймер» и установите заданное значение параметра «Таймер» 0.30 мин.

Установите заданное значение температуры в духовке (плюс) 100°С.

Проверьте установку перегородки и направляющих. Перегородка и направляющие должны быть установлены на специальных фиксаторах.

Закройте дверь пароконвектомата, если дверь не закрыта.

Нажмите и отпустите кнопку «Пуск/Стоп».

Во время работы пароконвектомата визуально проконтролируйте отсутствие течи в местах соединения шлангов, набор температуры в духовке и отсутствие посторонних шумов при работе пароконвектомата.

По истечении заданного времени работа пароконвектомата автоматически завершается. Завершение работы сопровождается звуковой сигнализацией.

Сдача в эксплуатацию смонтированного пароконвектомата оформляется по установленной форме. Оформить гарантийные талоны в паспорте на изделие.

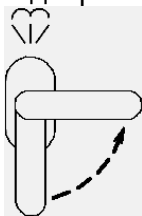
5 ПОРЯДОК РАБОТЫ

Прежде чем включить пароконвектомат, внимательно ознакомьтесь с настоящим руководством по эксплуатации и, в первую очередь, с указаниями по технике безопасности, элементами управления и надписями на пароконвектомате.

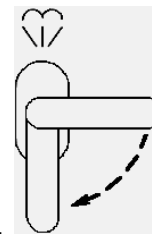
Перед началом эксплуатации необходимо протереть пароконвектомат тканью, смоченной в мыльном растворе, а затем промыть чистой водой.

Проверьте работу механизм замка двери. Механизм открывания двери должен обеспечивать двухступенчатое открытие:

- Закройте дверь пароконвектомата, если дверь не закрыта. **ВНИМАНИЕ! Дверь закрывать при вертикальном положении ручки!**
- Для открытия двери поверните ручку двери против часовой стрелки до упора (вы-



пуск пара). При таком положении ручки механизм открывания двери блокирует возможность полного открытия двери.



- Поверните ручку двери по часовой стрелке до упора. Дверь должна открыться без усилий.

При выявлении неисправности в механизме двери вызвать электромеханика и дальнейшую работу продолжить после устранения неисправности.

Убедитесь, что перегородка духовки и направляющие установлены на технологических направляющих правильно. Снятие направляющих и перегородки осуществляется следующим образом: приподнимите направляющие вверх, отодвиньте их от стенок духовки, опустите вниз, затем движением на себя выньте направляющие из духовки. Установка производится в обратной последовательности.

Закройте дверь пароконвектомата.

Установите кран подачи воды к пароконвектомату в положение «открыто».

Подать электропитание на пароконвектомат – установить автоматический выключатель в распределительном шкафу в положение «Вкл».

На пленочной клавиатуре загорается светодиод кнопки «Вкл/Откл», все остальные светодиоды и индикаторы погашены (далее по тексту - дежурный режим).

Для включения пароконвектомата нажмите и отпустите кнопку «Вкл/Откл»:





- гаснет светодиод «Вкл/Откл»;
- включается освещение духовки;
- загорается светодиод последнего выбранного режима, который был до выхода в дежурный режим;





После выхода с «дежурного» режима напротив надписи с названием режима загорается светодиод – работа по режиму. А если после выхода с «дежурного» режима в поле режимы одновременно зажегся светодиод одного из четырех режимов и светодиодом «Программы» (правый рисунок) это свидетельствует, что работа пароконвектомата будет выполняться по ранее сохраненным программам с установленными режимами и параметрами (см. п. Готовка по программам).


Пароконвектомат обеспечивает работу на одном из четырех возможных режимов.

-  **«Конвекция»** (сухой нагрев): нагрев происходит только за счет воздушных ТЭНов; диапазон задания температуры для приготовления продукта (плюс) (0 – 270)⁰С;

-  **«Конвекция + пар»** (комбинированный режим): нагрев происходит за счет работы воздушных ТЭНов и водяных ТЭНов; диапазон задания температуры для приготовления продукта (плюс) (30 – 250)⁰С, влажность в камере задается от 0% до 100% с шагом 10. Для визуального контроля заданной влажности на пленочной клавиатуре имеются светодиоды «Влажность»;

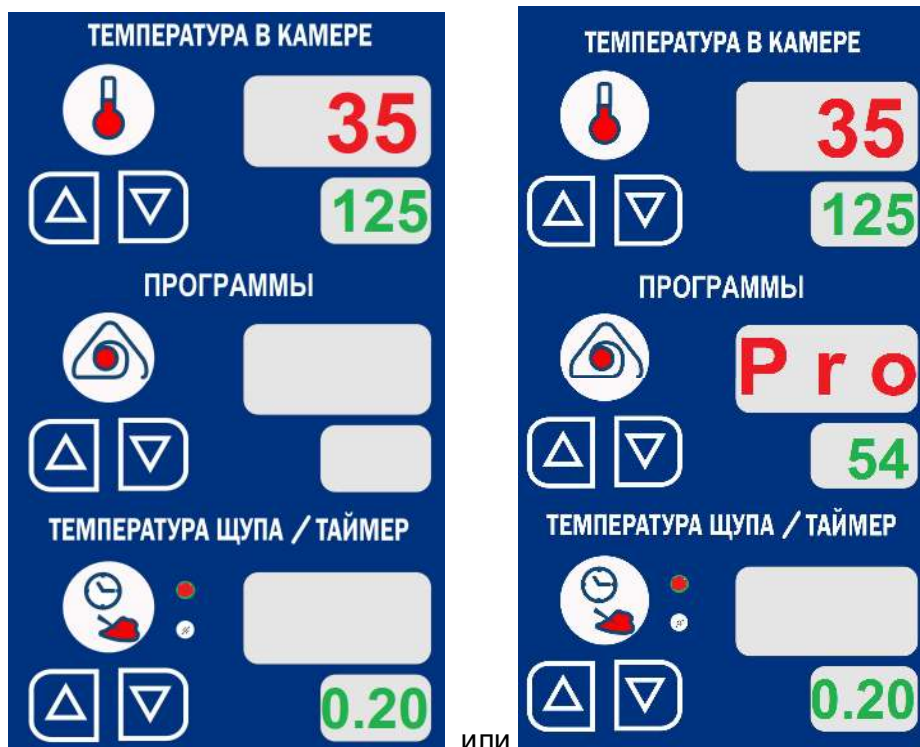
-  **«Разогрев с паром»**: нагрев происходит за счет работы воздушных ТЭНов и водяных ТЭНов; диапазон задания температуры для приготовления продукта (плюс) (30 – 160)⁰С; влажность в камере 100% (не регулируется);

-  **«Пар»**: нагрев происходит только за счет водяных ТЭНов. Диапазон задания температуры для приготовления продукта (плюс) (30 – 100)⁰С;

-  **«Программа»**: работа по ранее сохраненным многошаговым программам оператора. Возможно сохранение до 110 программ с четырех этапным программам.

Для выбора режима готовки нажмите и отпустите кнопку соответствующего режим. Рядом с кнопкой загорается светодиод выбранного режима, а светодиод предшествующего режима должен погаснуть.

Одновременно на индикаторы параметров выводится значения параметров для данного режима.



На «больших» индикаторах отображаются текущие значения параметров, на «маленьких» - последние заданные значения параметров.

Зажигается светодиод параметра «**Температура щупа**» или «**Таймер**» в зависимости от того, какой последний параметр работы был.

Зажигаются светодиоды параметра «**Влажность**» и «**Скорость**».

На всех режимах пароконвектомат возможно выбрать :

- параметр  - «**Таймер**» или  «**Температура щупа**». Одновременный выбор параметра «**Таймер**» и «**Температура щупа**» невозможен. Так же в процессе готовки невозможно сменить режим работы.

Для визуального контроля выбранного параметра рядом с кнопкой предусмотрен светодиод. При выборе параметра «**Таймер**» светодиод рядом с кнопкой должен зажечься, а светодиод параметра «**Температура щупа**» должен погаснуть. И на оборот.

При работе с параметром «**Таймер**» работа завершается после истечения заданного времени, при этом в процессе приготовления температура в духовке поддерживается равной заданной. По истечению времени включается звуковой сигнал и процесс приготовления завершается. Диапазон задания параметра «**Таймер**» - от 0 мин. до 9ч.59мин.



При работе с параметром «**Температура щупа**» работа завершается по достижению заданной температуры щупа, при этом температура в духовке поддерживается равной заданной.;

- влажность;

Для визуального контроля заданного параметра «**Влажность**» предусмотрены светодиоды:

- светодиоды параметра «**Влажность**» не горят – 0% (подачи пара в духовку нет)
- загорается один светодиод - 10%;
-
- загорается десять светодиодов - 100%;





Количество подаваемого пара в духовку можно регулировать только на режиме **«Конвекция+Пар»**. Для изменения значения влажности нажмите и отпустите кнопку  - добавление влажности или нажать отпустить кнопку  - уменьшение влажности.

На режимах **«Пар»** и **«Разогрев с паром»** загораются все светодиоды параметра **«Влажность»** и изменение количества параметра в духовке на данных режимах невозможно.

На режиме **«Конвекция»** светодиоды параметра **«Влажность»** не загораются и изменение параметра на данном режиме невозможно.

Для получения хорошего результата готовки для режима **«Конвекция +Пар»** рекомендуется выбирать значение отмеченным символом **«N»**.

- скорость. Для визуального контроля заданного параметра **«Скорость»** предусмотрены светодиоды:

Для изменения скорости вентилятора духовки нажмите и отпустите кнопку **«»** - **«Меньше»** или **«»** - **«Больше»**. Изменить задания скорости вентилятора возможно всегда.



- загорается один светодиод параметра **«Скорость»** (отсчет от кнопки меньше) – минимальная скорость вращения вентилятора;

- загораются два светодиода параметра **«Скорость»**– вторая скорость вращения вентилятора;

- загораются три светодиода параметра **«Скорость»**– третья скорость вращения вентилятора;


- загораются четыре светодиода параметра **«Скорость»**– четвертая скорость вращения вентилятора. **Рекомендованное значение скорости вентилятора отмечено символом «N»;**

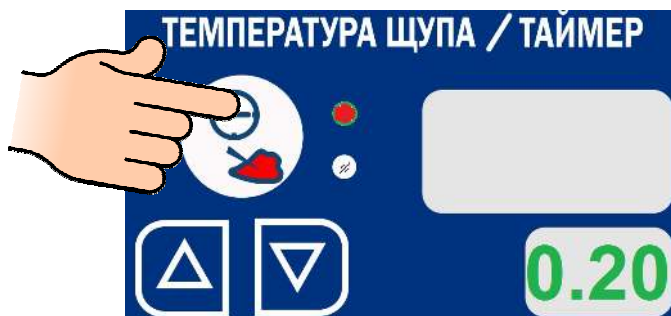
- загораются все светодиоды параметра **«Скорость»**– пятая (максимальная) скорость вращения вентилятора.


ГОТОВКА С ПАРАМЕТРОМ «ТАЙМЕР»

Выберите режим готовки.



Выберите параметр работы - «Таймер» - нажмите и отпустите кнопку с символом . Рядом с кнопкой «Таймер» загорается светодиод, а светодиод кнопки «Температура щупа» гаснет.



По мере необходимости, установите новое значение времени готовки – повторно нажмите и отпустите на кнопку . Значение заданного параметра «Таймер», «маленький» индикатор, начинает мигать.


Кнопкой «меньше» или «больше» установите новое значение параметра. При нажатии и отпуске кнопки «меньше» или «больше» заданное значение изменяется на единицу. При удержании кнопки «меньше» или «больше», более 1 с., показание изменяется на число кратное пяти (например: 22,23, 25, 30 и т.д.).



При значении заданного параметра «Таймер» равной 0.00 запуск пароконвектомата в работу невозможен.

Повторно нажмите и отпустите кнопку параметра «Таймер» для сохранения введенного параметра. Значение параметра на «маленьком» индикаторе перестает мигать.



По мере необходимости установите новое значение параметра «**Температура в камере**». Нажмите и отпустите кнопку . Значение заданного параметра «Температура в камере», «маленький» индикатор, начинает мигать.



Кнопкой «меньше» или «больше» установите новое значение параметра. При нажатии и отпуске кнопки «меньше» или «больше» заданное значение изменяется на единицу. При удержании кнопки «меньше» или «больше», более 1 с., показание изменяется на число кратное пяти (например: 22,23, 25, 30 и т.д.).



Установите необходимое значение скорости вращения вентилятора и влажность в духовке.

Внимание! Для уменьшения времени приготовления и получения хорошего результата перед загрузкой продукта рекомендуется прогреть духовку на 20°C выше требуемого значения температуры. После прогрева духовки загрузите продукт и установите требуемую температуру в духовке.

Для запуска пароконвектомата в работу (готовки) нажмите и отпустите кнопку «Пуск/Стоп».

После запуска пароконвектомата в работу можно изменить заданное значение параметра «Температура в камере», «Таймер», «Скорость» и «Влажность».

После запуска программы изменить режим и смена параметра «Таймер» на параметр «Температура щупа» невозможен.

При открывании двери работа вентилятора останавливается, отключаются ТЭНы. На индикатор текущего параметра «Температура щупа»/«Таймер» выводится информационная надпись «**do**». Включается звуковая сигнализация. Отсчет таймера останавливается.

ВНИМАНИЕ! При открытии двери соблюдайте осторожность: сначала поверните ручку вверх (против часовой стрелки) до упора и приоткройте дверь (выпустите пар и (или) горячий воздух из духовки, а затем поверните ручку вниз до упора (по часовой стрелке) и откройте дверку полностью.

После закрывания двери надпись «доо» автоматически убирается, отключается звуковая сигнализация, включается вентилятор и ТЭНы. Отсчет таймера продолжается с места останова.

Для принудительного завершения готовки нажмите и отпустите кнопку «Пуск/Стоп»

После завершения времени приготовления звуковой сигнал проинформирует о завершении процесса готовки. Одновременно на индикатор выводится символ «End».

ГОТОВКА С ПАРАМЕТРОМ «ТЕМПЕРАТУРА ЩУПА»

Использование щупа позволяет уменьшить риск испортить продукт, экономить время и гарантирует приготовление продукта, не проводя никаких манипуляций.

Работа с щупом подходит для продуктов с большим размером.

Внимание! Во избежание получения термического ожога при установке щупа в продукт используйте индивидуальные средства защиты (перчатки или прихватки)!

Прогрейте духовку. Прогрев духовки рекомендуется проводить с параметром «Таймер».

После прогрева духовки откройте дверь и загрузите продукт в духовку.

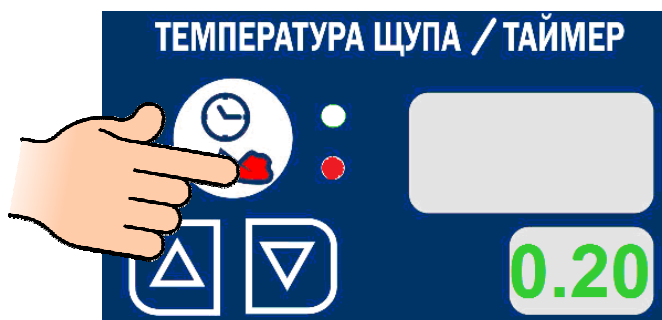
Снимите щуп с держателя и установите его в продукт. Дождитесь, пока измеренное значение температура щупа станет ниже требуемого значения. Пароконвектомат автоматически определяет температуру в центре продукта и выводит измеренное значение температуры на индикатор.

Закройте дверь.

Выберите параметр «Температура щупа» - нажмите и отпустите кнопку



. Напротив кнопки загорается светодиод, а светодиод кнопки «Таймер» гаснет.



По мере необходимости измените заданное значение параметра «Температура щупа».

Нажмите и отпустите кнопку



. При этом значение на «маленьком» индикаторе начинает мигать.

Кнопками «меньше» или «больше» выберите новое значение параметра.

При нажатии и отпуске кнопки «меньше» или «больше» показание изменяется на единицу. При удержании кнопки «меньше» или «больше», более 1 с., заданное значение изменяется на число кратное пяти (например: 22,23, 25, 30 и т.д.)



Перед нажатием кнопки «Пуск/Стоп» убедитесь, что текущее показание измеренной температуры на щупе меньше значения температуры продукта в конце приготовления.

Установите значение параметра «Температура в камере».

Для запуска готовки нажмите и отпустите кнопку «Пуск/Стоп».

При необходимости в процессе готовки измените значения параметров работы «Температура в камере» и/или «Температура щупа».

Во время готовки смена режима невозможно.

Для завершения готовки повторно нажмите и отпустите кнопку «Пуск/Стоп»


По достижению заданной температуры в продукте включается звуковой сигнал и процесс приготовления завершается.

При значении заданного параметра «Температура щупа» равной 0 запуск пароконвектомата в работу невозможен.

При открывании двери логика работы пароконвектомата и вывод информационного сообщения на индикаторы аналогична приготовлению с параметром таймер.

Если кабель щупа или сама игла щупа имеет какие-либо механические повреждения, то на индикатор выводится код ошибки (Например – Eгг или E14) и будет сопровождаться звуковым сигналом. В таком случае дальнейшая работа пароконвектомата с параметром «Температура щупа» будет заблокирована.

ГОТОВКА ПО ПРОГРАММАМ

Для перехода на режим работы «Программы», в поле «режимы», нажмите и отпустите кнопку режима «Программа» .

В поле режимы загорается светодиод кнопки «Программа» и светодиод кнопки заданного режима (например – «Конвекция»).

На индикаторы параметров выводится текущее и заданное значение параметра.



Режим «Конвекция»

Режим «Программа»

Текущая температура внутри духовки

Заданная температура

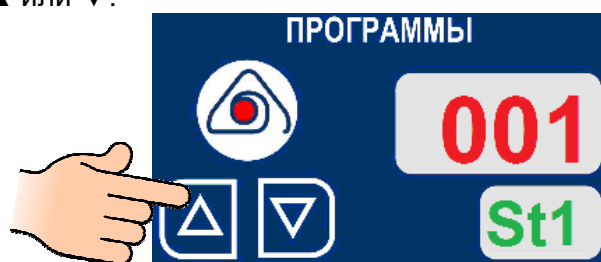
Номер программы

Шаг программы

Заданное значение «Время»

ВЫБОР НОМЕРА ПРОГРАММЫ

Для выбора номера программы, рядом с индикаторами параметра «Программы», нажмите и отпустите кнопку ▲ или ▼.



При нажатии и отпуске кнопки ▲ значение номера программы изменяется на единицу в большую сторону.

При нажатии и отпуске кнопки ▼ значение номера программы изменяется на единицу в меньшую сторону.

Выберите номер программы.

ВЫБОР НОМЕРА ШАГА ПРОГРАММЫ

Для каждого шага готовки могут быть заданы следующие параметры:

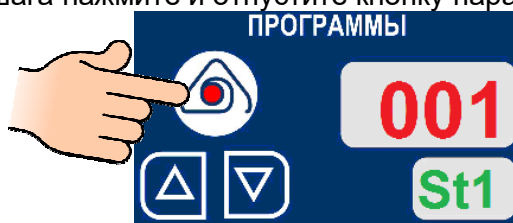
- режим;
- таймер или температура щупа;
- температура в камере;
- влажность;
- скорость.

При нажатии и отпускании кнопки ▲ значение номера шага изменяется на +1.

При нажатии и отпускании кнопки ▼ значение номера шага изменяется на -1.



Для выбора номера шага нажмите и отпустите кнопку параметра



Символ «St1» начинает мигать. При нажатии и отпускании кнопки ▲ значение номера шага изменяется на +St1, а при нажатии и отпускании кнопки ▼ значение номера шага изменяется на -St1.

Установите параметры работы для всех шагов «Температура в камере», «Таймер»/«Температура щупа» (см. п. Готовка с параметром таймер и готовка с параметром температура щупа), «Влажность» (только для режима «Конвекция +Пар») и скорость.

Если при создании шагов программы заданное значение параметра «Температура щупа» или «Таймер» будет равен 0, то этот шаг в процессе готовки автоматически будет пропускаться и переходить на следующий шаг. После выполнения последнего шага готовки программа автоматически завершается. На индикатор параметра выводится символ «End».

После создания программы, по мере необходимости, проконтролируйте введенные значения для шага(ов).

ВНИМАНИЕ! После ввода параметров измененные значения автоматически сохраняются в памяти пароконвектомата.

Для запуска программы нажмите и отпустите кнопку «Пуск/Стоп».

В процессе приготовления, по мере необходимости, измените значение заданных параметров.

Для выхода из режима «Программа» – повторно нажмите и отпустите кнопку режима



После окончания рабочей смены необходимо сливать воду с бойлера!

Для слива воды с парогенератора установите ручку крана слива с бойлера (рис. 1 поз 12) в положение «открыто» - установите параллельно задней стенке. Через (2...3) минуты, после открытия крана парогенератора, установите ручку крана парогенератора в положение «закрыто» - установите перпендикулярно задней стенке.

ЕЖЕДНЕВНАЯ РУЧНАЯ ОЧИСТКА ДУХОВКИ

Необходимо ежедневно проводить очистку духовки пароконвектомата рекомендованными жирорастворяющими средствами. Например: «Abat Combi Cleaner», «Neodisher grill», «Шуманит» .

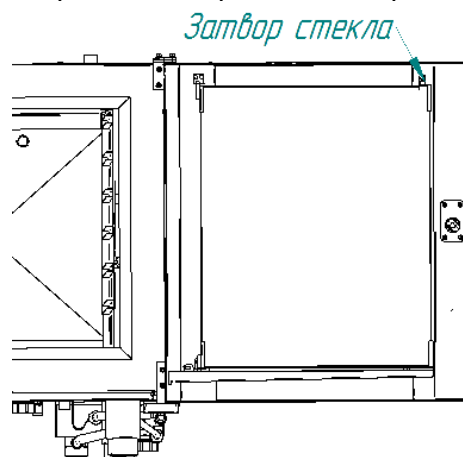
ВНИМАНИЕ! Чтобы не нанести вред здоровью и во избежание получения химического ожога обязательно использовать:

- защитную одежду;
- защитные очки;
- защитные перчатки.

Для чистки духовки ЗАПРЕЩАЕТСЯ использовать абразивные материалы.

Очистку духовки проводить в следующей последовательности:

- охладите духовку пароконвектомата до (плюс) 50°C и удалите остатки пищи;
- залейте средство в емкость с распылителем и распылите средство на внутренние поверхности духовки;
- закройте дверь и оставьте пароконвектомат на 10 мин.;
- по истечению времени выберите режим «Пар» с параметром «Таймер». Параметр «Таймер» установите 15 минут. Нажмите и отпустите кнопку «Пуск/Стоп»;
- после завершения заданного времени откройте дверь и оставьте ее в открытом положении на 3 мин. для охлаждения. Затем ополосните духовку при помощи душевого устройства;
- по мере необходимости, поверните затвор стекла двери и откройте внутреннее стекло.



Используя средство для очистки стекла очистите стекло. Закройте стекло и зафиксируйте его затвором;

- протрите внутренние поверхности духовки и резиновый уплотнитель двери чистой тканью;
- дверь пароконвектомата оставить приоткрытой;
- закройте краны подвода воды к пароконвектомату;
- отключите пароконвектомат – установите автоматический выключатель в распределительном шкафу в положение «Выкл».

Примеры приготовления блюд, с параметрами режимов приведены в книге «Рекомендации по приготовлению блюд», которая поставляется с каждым аппаратом.

Пример использования пароконвектомата на режиме «Растойка», «Регенерация», «Разогрев».

«Растойка»

- режим «Пар»;
- температура (плюс) 37°C;
- таймер от 0.20 до 1.20, в зависимости от вида теста;
- скорость вентилятора «1».

«Регенерация»

- режим "Конвекция +Пар",
- температура (120...160) градусов;
- влажность-70-100% в зависимости от типа продукта;
- таймер – устанавливается в зависимости от типа продукта.

«Разогрев»

- режим "Конвекция +Пар",
- температура (120...160) градусов;
- влажность-70-100% в зависимости от типа продукта;
- таймер – устанавливается в зависимости от типа продукта.

6. ТЕХНИЧЕСКОЕ ОБСЛУЖИВАНИЕ

Техническое обслуживание и ремонт должен производить электромеханик III - V разрядов, имеющий квалификационную группу по технике безопасности не ниже третьей.

Техническое обслуживание производится один раз в месяц.

При техническом обслуживании провести следующие работы:

- проверить состояние шнура питания и протяжку винтовых соединений электрической системы. При выявлении повреждения оболочки заменить или послабления протяжки клеммных соединений выполнить мероприятия по их устранению;

- проверить внешним осмотром пароконвектомат на соответствие правилам техники безопасности;

- проверить внешним осмотром отсутствие выхода пара из духовки через манжеты. При выявлении выхода пара заменить манжеты (см. п. 6.2)

- проверить загрязнение воздушного фильтра панели управления, по мере необходимости заменить (см. п. 6.8);

- проверить исправность защитного заземления от автоматического выключателя до заземляющего устройства пароконвектомата. Сопротивление должно быть не более 0,1 Ом;

- проверить исправность механизма двери, направляющих в духовке и целостность кабеля щупа;

- визуально, сняв блок ТЭНа с парогенератора, контролировать наличие накипи в парогенераторе. При необходимости провести очистку парогенератора (см. п. 6.1);

- провести очистку фильтра и смягчителя (в соответствии с соответствующими инструкциями по эксплуатации);

- при необходимости провести дополнительный инструктаж работников по технике безопасности при эксплуатации пароконвектомата.

Перед проведением контроля затяжки винтовых и без винтовых соединений пароконвектомат отключить от электрической сети - установить автоматический выключатель в распределительном шкафу в положение «Выкл». На распределительный шкаф повесить плакат «Не включать - работают люди».

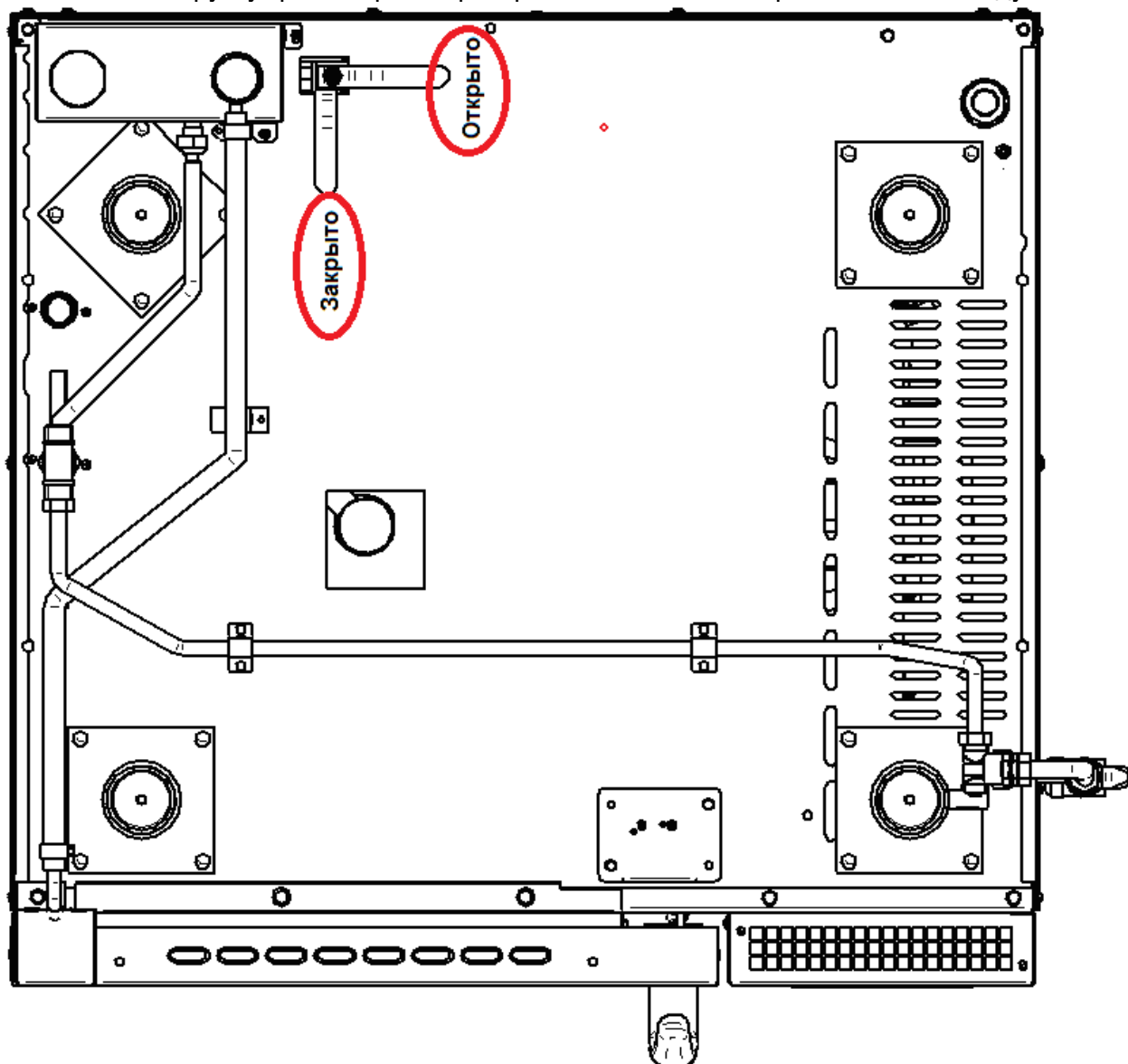
После проведения технического обслуживания необходимо внести краткую запись о выполненной работе в таблицу 3 паспорта на изделие.

6.1 ОЧИСТКА ПАРОГЕНЕРАТОРА

ВНИМАНИЕ! Чтобы не нанести вред здоровью и во избежание получения химического ожога обязательно использовать:

- защитную одежду;
- защитные очки;
- защитные перчатки.

Установите ручку крана парогенератора в положение «Открыто» - слейте воду.



Установите ручку крана парогенератора в положение «Закрыто»

Выберите режим «Конвекция» с параметром «Таймер».

Закройте дверь пароконвектомата, если дверь не закрыта, и нажмите и отпустите кнопку «Пуск/Стоп». Визуально проконтролируйте открытое положение заслонки (рис. 1 поз. 8). Через открытую заслонку (рис. 1 поз.8) налить жидкость для удаления накипи (например: «Lime-A-Way Extra» (Ecolab), «Кумкумит» или др.), объем заливаемой жидкости определить из инструкции на применяемое средство. Объем воды в парогенераторе 4,5 литра.

Повторно нажмите и отпустите кнопку «Пуск/стоп» - остановите выполнение программы режима «Конвекция».

После выдержки (в соответствии с инструкцией по эксплуатации на жидкость для удаления накипи), переключите пароконвектомат на режим «Пар» – нажмите и отпустите кнопку режима «Пар». Выберите параметр «Таймер», значение параметра «Таймер» установите на 10 мин. Нажмите и отпустите кнопку «Пуск/Стоп» - запустите выполнение программы.

После завершения работы на режиме «Пар» установите ручку крана парогенератора в положение «Открыто»;

После завершения заданного времени откройте дверь и оставьте ее в открытом положении на 3 мин. для охлаждения. Используя душевое устройство ополосните духовку.

Установите ручку крана парогенератора в положение «Закрыто»

Протрите внутренние поверхности духовки и резиновый уплотнитель двери чистой тканью.

6.2. ЗАМЕНА МАНЖЕТ.

Для замены манжет произвести следующие действия (см. рис. 5):

1. Снять левую направляющую.
2. Снять перегородку.
3. Отвернуть болт М10х25 вместе с шайбой
4. Снять крыльчатку при помощи специального съемника (см. рис. 6)
5. Отвернуть 4 болта М6х30 и снять двигатель.
6. Снять кольцо стопорное и снять 2 манжеты.
7. Установку манжет производить согласно рис. 8 в следующем порядке:
 - Используя приспособление манжет (см. рис. вызывать электромеханика) установить манжету 1.
 - Набить полости А и Б смазкой высокотемпературной (например, CU 800 производства фирмы WURTH).
 - Установить манжету 2.
 - Установить кольцо стопорное.
8. Установку остальных узлов производить согласно п.п. 6 – 1 в обратном порядке.

*Примечание. Съемник и приспособление для запрессовки манжет поставляются по специальному заказу.

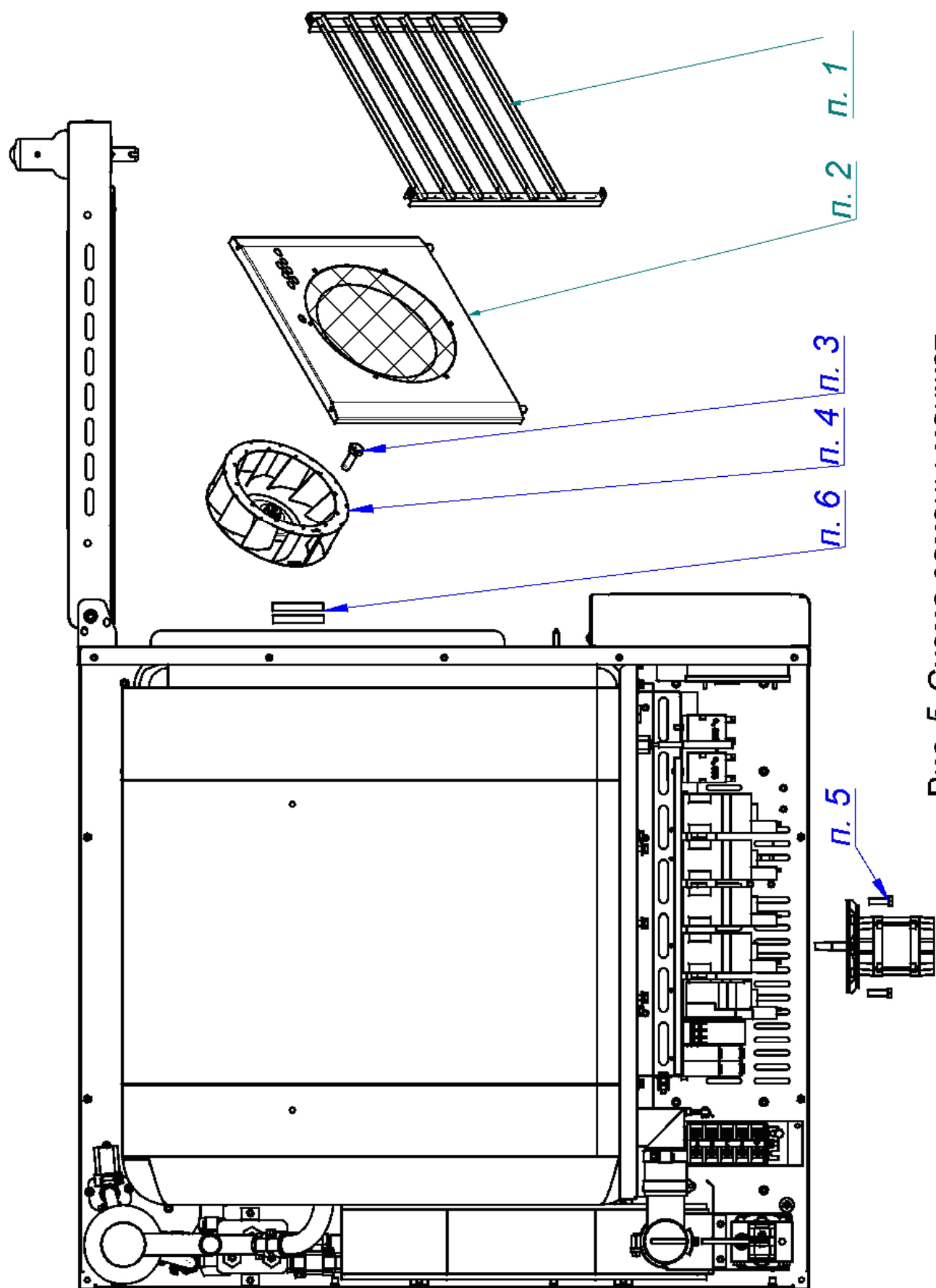


Рис. 5 Схема замены манжет

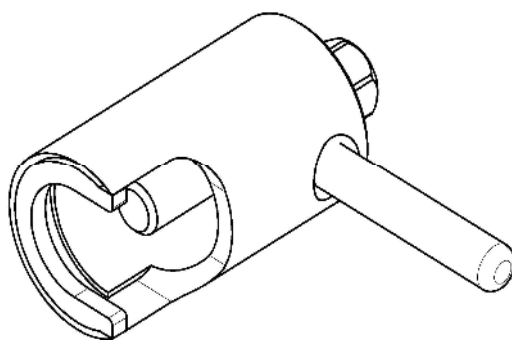


Рис. 6. Съемник крыльчатки.

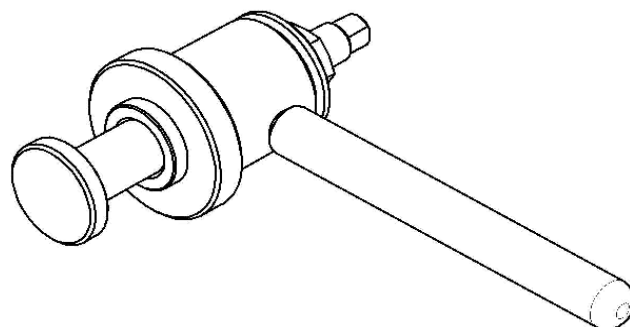


Рис. 7. Приспособление для запрессовки манжет.

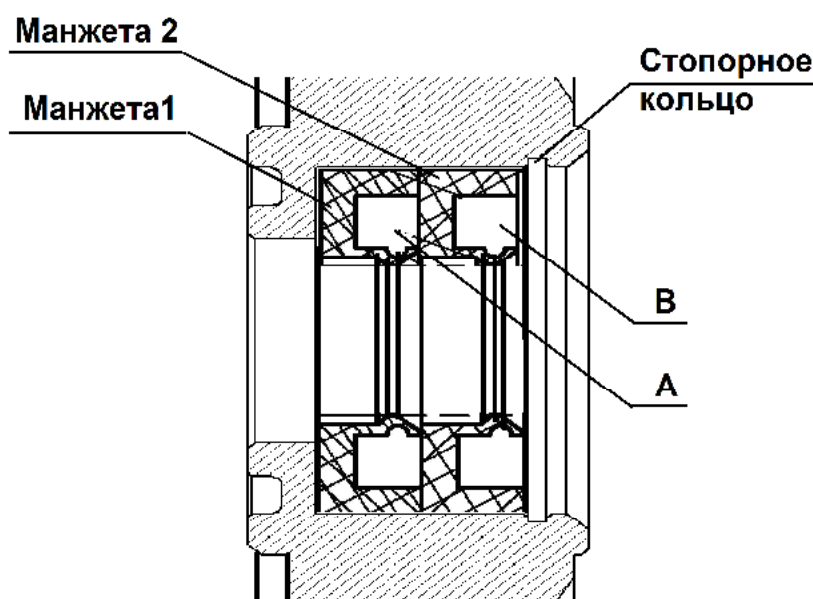


Рис. 8. Схема установки манжет.

6.3. ЗАМЕНА ПРУЖИН ЗАМКОВОГО УСТРОЙСТВА.

Для замены пружины замкового устройства необходимо (см. рис. 69):

- 1) открутить винты М5х12
- 2) снять крышку
- 3) снять пружину и заменить его новой
- 4) установить пружину
- 5) установить крышку и закрутить винты М5х12

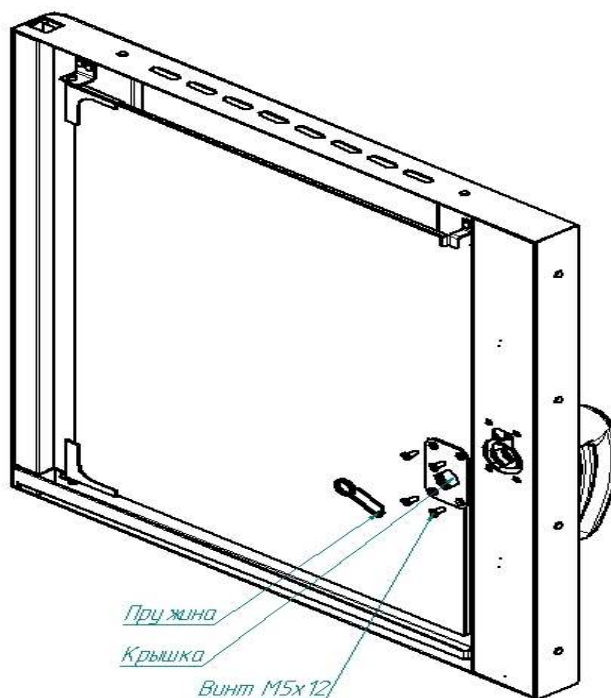


Рис. 9. Ремонт замкового устройства

6.4 РЕГУЛИРОВКА ЗАМКОВОГО УСТРОЙСТВА

При ослаблении уплотнителя двери пароконвектомата необходимо отрегулировать положение штыря (см. рис. 10). Для этого:

- 1) отвернуть гайку
- 2) отрегулировать положение штыря согласно указанным размерам и положению зубцов (при ослаблении профиля штырь необходимо закручивать, т.е. уменьшить размер 37,7 мм, выдерживая угол 45° – см. рис. 11).
- 3) ключом удерживая штырь, затянуть гайку.

6.5. ЗАМЕНА ШНУРА ПИТАНИЯ.

ВНИМАНИЕ! При выявлении повреждения шнура питания следует его заменить специальным шнуром из маслостойкой оболочки, защитными гибкими кабелями не легче обычных шнуров с оболочкой из полихлорпропилена или другой равноценной синтетической оболочкой по ГОСТ 7399.

Замену шнура должен производить только уполномоченная изготовителем организация.

Заменить производить в следующем порядке:

1. Обесточить пароконвектомат.
2. Отсоединить шнур питания от сети.
3. Снять винты крепления левой стенки и демонтировать левую стенку.
4. На пускателе КМ1:1; КМ1:3 и КМ1:5 ослабить винты крепления и отсоединить кабель.
5. На автоматическом выключателе QF1:N ослабить винт крепления и отсоединить шнур.
6. Используя гаечный ключ на 10 отсоединить провод заземления от щита монтажного
7. Демонтировать поврежденный шнур питания.
8. Проложить новый шнур питания и произвести сборку в обратной последовательности.

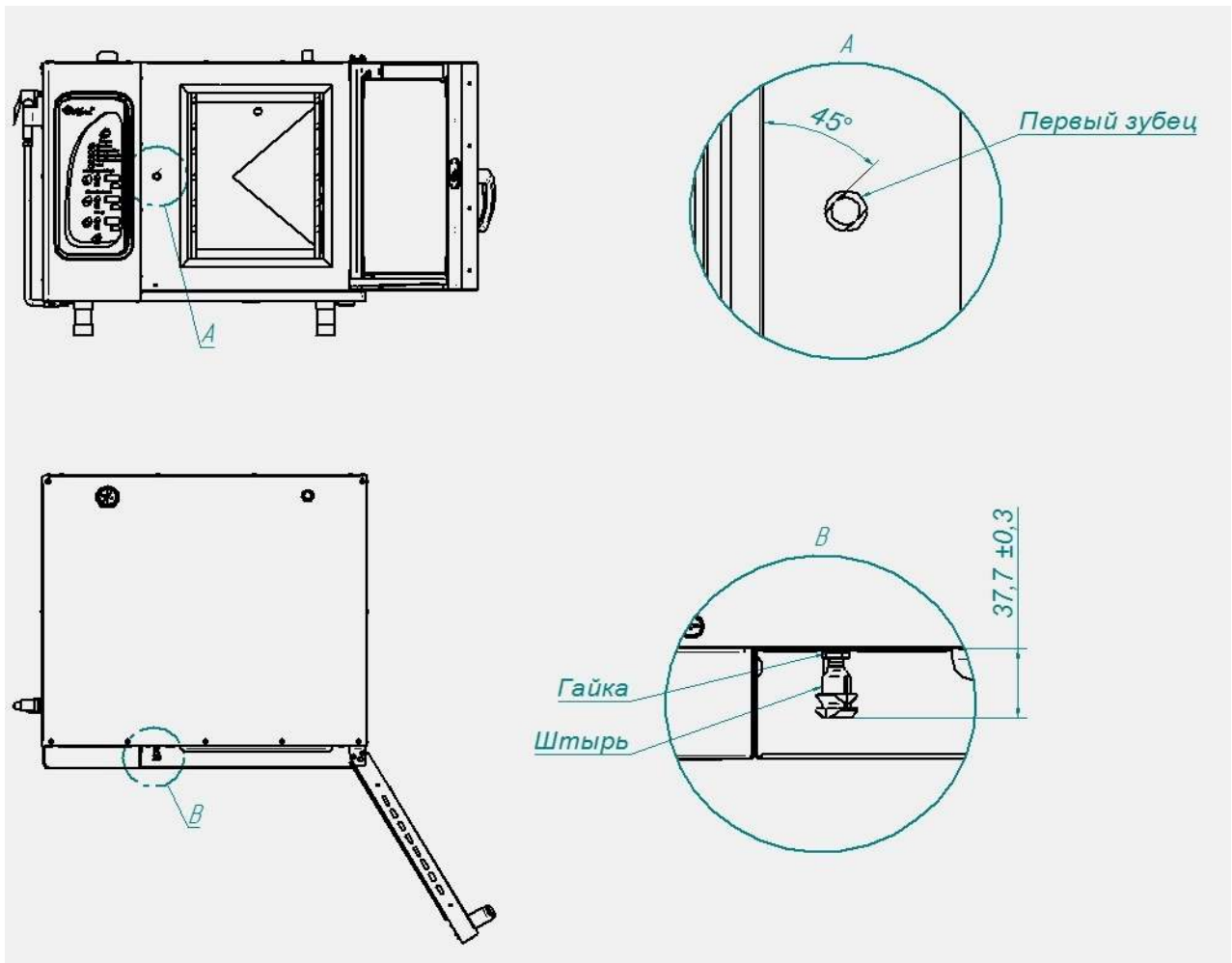


Рис. 10. Регулировка замкового устройства

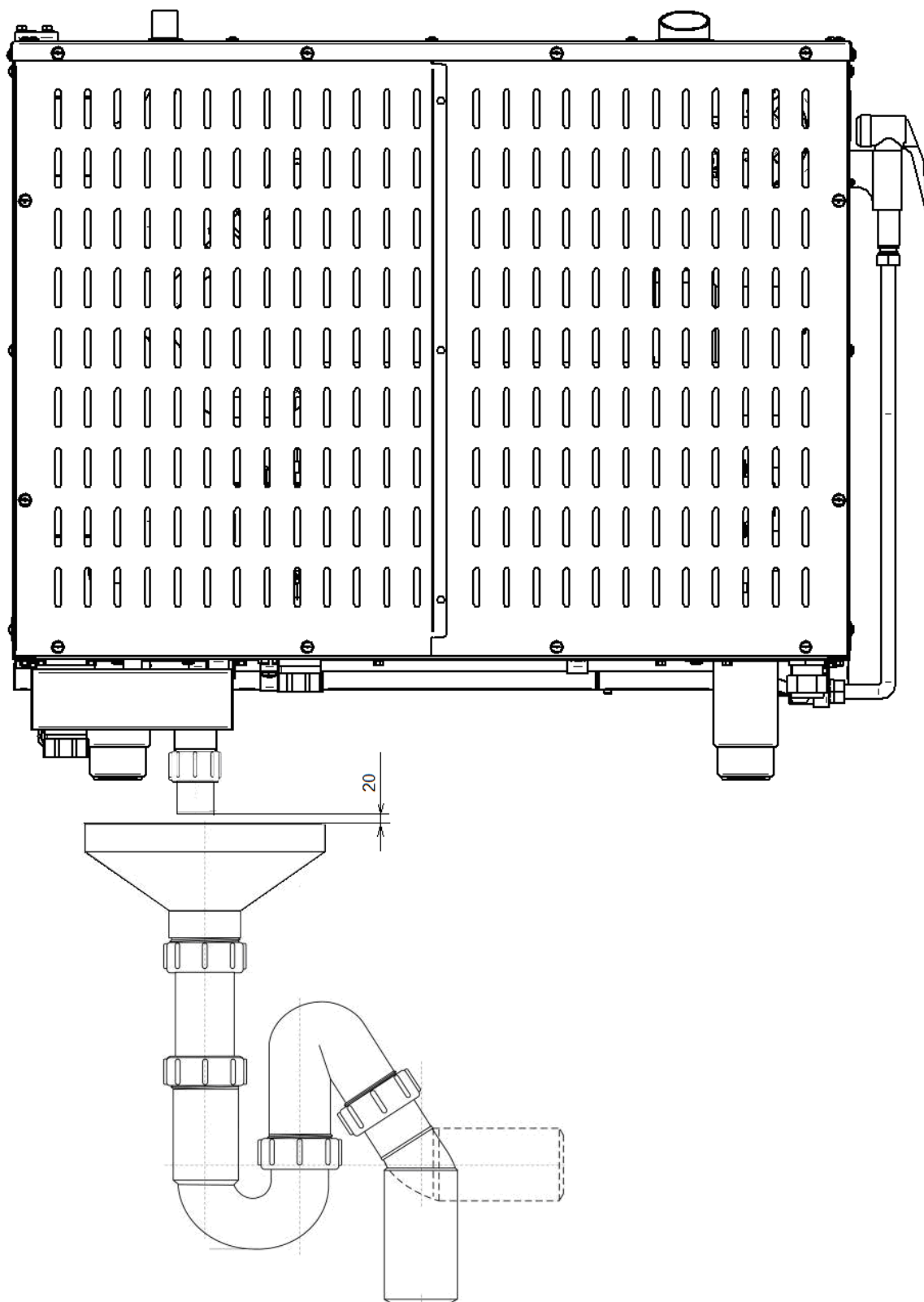
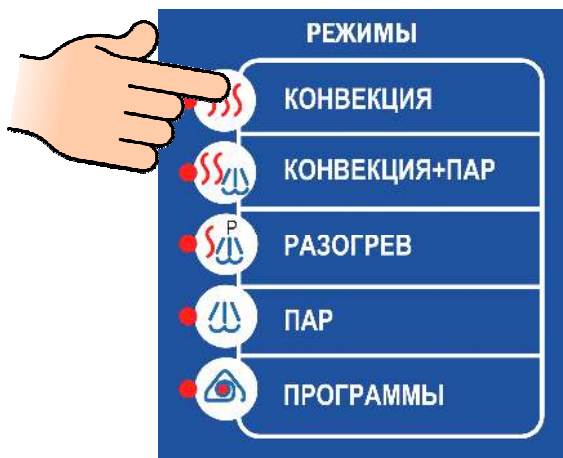



Рис. 11. Подключение к системе канализации

6.6. НАСТРОЙКА КОНТРОЛЛЕРА.

Для входа в режим настройки контроллера обесточьте контроллер (пароконвектомат) – установите автоматический выключатель на щите монтажном пароконвектомата или в распределительном щите здания в положение «ВЫКЛ»




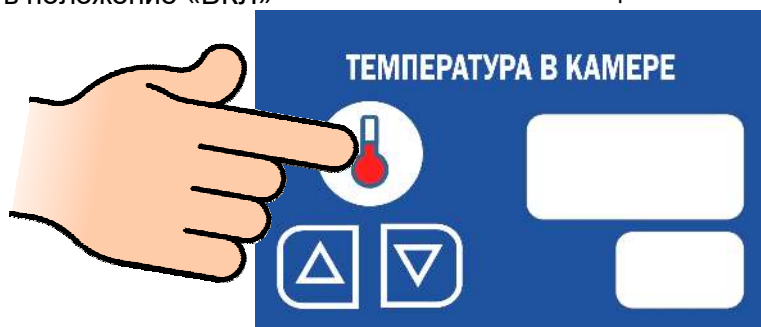
Для пароконвектоматов бойлерного типа (ПМ) - удерживая


кнопку  «Конвекция» подайте электрическое напряжение, установив автоматический выключатель на щите монтажном или в распределительном щите в положение «ВКЛ»



Для пароконвектоматов бойлерного типа (ВМ) - удерживая

кнопку  «Разогрев» подайте электрическое напряжение, установив автоматический выключатель на щите монтажном или в распределительном щите в положение «ВКЛ»




На индикаторе текущего параметра (большой настроечный индикатор) «Температура в камере» отобразится символ  - параметр настройки.

На индикаторе задаваемого параметра (маленький настроечный индикатор) отобразится текущий заданный параметр.

Редактирование параметра:

1.



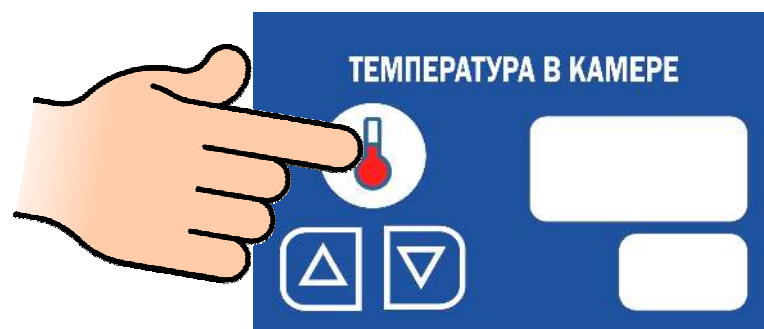
Нажмите и отпустите кнопку  «Температура в камере» - значение задаваемого параметра на «маленьком» индикаторе начнет мигать


2.



Нажмите и отпустите на кнопку   для изменения параметра


3.



Нажмите и отпустите кнопку  «Температура в камере» для сохранения параметра – значение параметра на «маленьком» индикаторе перестает мигать

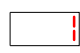
4.



Нажмите и отпустите кнопки   для редактирования следующего параметра настройки.

1. Алгоритм работы:



 – устанавливается для пароконвектоматов без режима «Программа»;

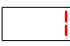


 – устанавливается для пароконвектоматов с режимом «Программа».

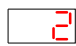


2. Алгоритм работы:



 – устанавливается для пароконвектоматов бойлерного типа ПКАхх-1/1ПМ, ПКАхх-1/1ПМ2, ПКАхх-1/1ПМ-01; и ПКАхх-1/1ПМ2-01



 – устанавливается для пароконвектоматов инъекционного типа ПКАхх-1/1ВМ, ПКАхх-1/1ВМ2;



3. Тип термодары «Камера»:

EP1

-устанавливается по информационной табличке на термодаре

1

– устанавливается для термодары типа L (ТХК).

2

– устанавливается для термодары типа К (ТХА).

4. Тип термодары «Щуп»:

EP2

-устанавливается по информационной табличке на термодаре

1

– устанавливается для термодары типа L (ТХК).

2

– устанавливается для термодары типа К (ТХА).

5. Тип термодары «Бойлер»:

EP3

-устанавливается по информационной табличке на термодаре

1

– устанавливается для термодары типа L (ТХК).

2

– устанавливается для термодары типа К (ТХА).

6. Тип термодары «Коллектор»:

EP4

-устанавливается по информационной табличке на термодаре

1

– устанавливается для термодары типа L (ТХК).

2

– устанавливается для термодары типа К (ТХА).

Тип термодар (параметр 3-6):

Для термодар «Камера», «Бойлер», «Коллектор» основным типом является ТХК.

Для термодары «Щуп» основным типом является ТХА.

8. Работа вентилятора:

ВНИМАНИЕ! Перед изменением значений этого параметра убедитесь какой тип крыльчатки установлен в пароконвектомате!

RV1

1

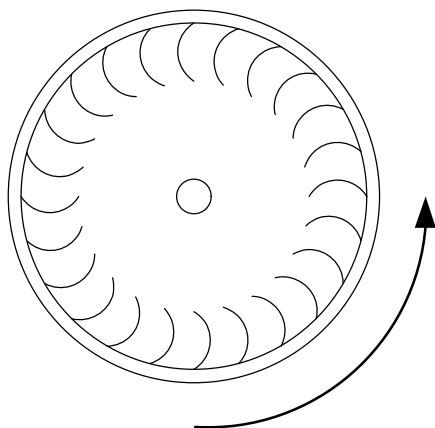
– устанавливается для пароконвектомата **с наклонными лопатками** крыльчатки!

(вентилятор вращается только против часовой стрелки).

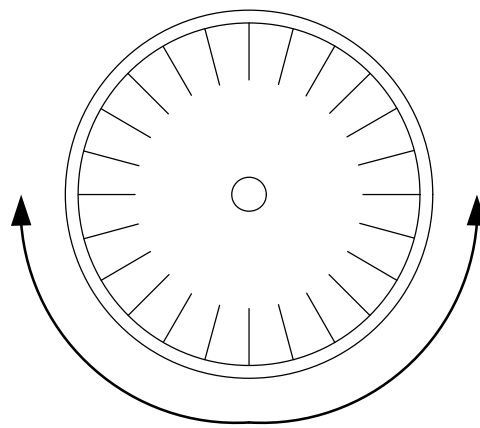
2

– устанавливается для пароконвектомата вентилятора **с прямыми лопатками** крыльчатки!

(вентилятор поочередно вращается как против часовой стрелки, так и по часовой стрелке).



вентилятор без реверса



вентилятор с реверсом

8. Время «Вперед»:

Е1

Задается время, которое вентилятор должен вращаться против часовой стрелки (только для вентилятора с функцией реверса – значение параметра 7 установлено 2).

9. Время «Назад»:

Е2

Задается время, которое вентилятор должен вращаться по часовой стрелке (только для вентилятора с функцией реверса – значение параметра 7 установлено 2).

10. Время «Пауза»:

Е3

Задается время простоя между сменой направления вращения (только для вентилятора с функцией реверса – значение параметра 7 установлено 2).

11. Температура коллектора:

Co1

85 - Рекомендованное значение 85°C (118,8°F). Параметр изменяется в диапазоне 50...85°C или 83,8...118,8°F.

Не рекомендуется изменять значение параметра - при уменьшении значения параметра ниже 85°C увеличивается расход воды.

12. Тип аппарата:

Е4P

6 - устанавливается для пароконвектомата ПКА-6;

10 - устанавливается для пароконвектомата ПКА-10;

20 - устанавливается для пароконвектомата ПКА-20;

13. Система измерения температуры:


гt

С – отображение температуры на индикаторе в градусах Цельсия (°C);

 – отображение температуры на индикаторах в Фаренгейтах (°F).

14. Время работы моющего дозатора (первый цикл мойки):




 - рекомендованное значение параметра. Параметр изменяется в диапазоне (1...999) с.

Время работы первого цикла мойки.

При «плохом» качестве мойки или после замены насоса (дозатора) другого типа измените время (расход) насоса (дозатора).

15. Время работы моющего дозатора (общее время работы на 2 циклах мойки):



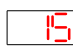
 - рекомендованное значение параметра. Параметр изменяется в диапазоне (1...999) с.

Время работы насоса (дозатора) моющего средства первого и второго цикла мойки.

При «плохом» качестве мойки или после замены насоса (дозатора) другого типа измените время (расход) насоса (дозатора).

16. Время работы ополаскивающего дозатора:

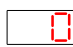


 - рекомендованное значение параметра. Параметр изменяется в диапазоне (1...999) с.

При «плохом» качестве ополаскивания или при применении насоса (дозатора) другого типа измените время (расход) работы насоса (дозатора).

17. Смещение датчика холодного спая:



 – рекомендованное значение параметра. Параметр изменяется в диапазоне ($\pm 1...5$).

Не рекомендуется изменять значение параметра.

Смещение датчика холодного спая применяется, когда поддерживаемая рабочая температура отличается от заданного значения.

6.7. НАСТРОЙКА ЧАСТОТНОГО ПРИВОДА.

«ВЕСПЕР» E2-MINI-SP5-L

Для входа в режим программирования параметров работы привода необходимо:

- нажать и отпустить клавишу «Прог.»
- нажать и отпустить кнопку «▲» или «▼» для перехода к параметру программы
- для просмотра значения программируемого параметра нажать и отпустить кнопку

«Ввод»

- для изменения параметра нажать и отпустить кнопку «▲» или «▼»
- для сохранения измененного значения параметра нажать и отпустить кнопку «Ввод».
- для выхода из режима программирования нажать кнопку «Прог»

Параметры программирования приведены в таблице 1.

Таблица 1.

	Функция	Непрограммы (окно)	Значение	Примечание
1	Время торможения	02	12,5	
2	Режим управления	03	0	
3	Направления вращения	04	0	
4	Ограничение частоты	06	60	
		07	0	
5	Управление	10	1	
6	Задание частоты	11	1	
7	Метод останова	14	0	
8	Время торможения	15	1,5	
9	Частота начала торможения	16	1,0	
10	Уровень торможения	17	10,0	
11	Тепловая защита	18	100	
12	Реверс	22	1	

VACON 0010-1L-0002-2

Таблица 2.

	Функция	Непрог (окно)	Значение	Примечание
1	Маскировка параметра	P13.1	0	
2	Сигнал на релейном выходе 2	P7.2/P8.2*	4	
3	Сигнал на релейном выходе 1	P7.1/P8.1*	4	
4	Время торможения	P4.7	2,0	
5	Частота начала торможения	P4.6	1,0	
5	Ток торможения	P4.4	2,0	
6	Диапазон входного сигнала	P6.1	0	
7	Максимальная частота	P3.2	60	
8	Режим останова	P2.3	1	

* Для частотного преобразователя с новым ПО.

6.8 ЗАМЕНА ВОЗДУШНОГО ФИЛЬТРА ПАНЕЛИ УПРАВЛЕНИЯ

1. Откройте дверь пароконвектомата и снимите винты крепления панели управления (см. рис 12);
2. снимите винты крепления фильтра;
3. снимите пластину;
4. снимите фильтр;
5. Сборку произведите в обратной последовательности.

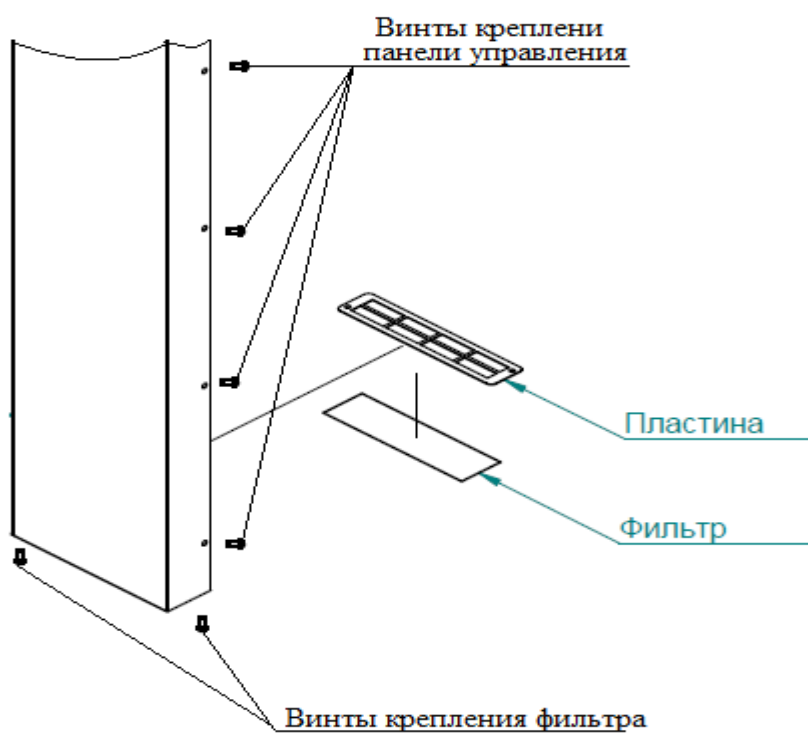


Рис. 12. Замена фильтра

7. ВОЗМОЖНЫЕ НЕИСПРАВНОСТИ И МЕТОДЫ ИХ УСТРАНЕНИЯ

Таблица 3

Наименование неисправности	Вероятная причина	Методы устранения
<p>После нажатия кнопки «Вкл/Откл» на индикатор параметра «Температура» выводится значение E01, включается звуковая сигнализация. Контроллер не реагирует на нажатие кнопок, освещение духовки не включается.</p>	<p>Температура в зоне размещения контроллера превышает (плюс) 75°С.</p> <ol style="list-style-type: none"> 1. Неисправен вентилятор охлаждения электронных блоков. 2. Засорен воздушный фильтр. 3. Пароконвектомат установлен рядом с другим тепловым оборудованием или температура в помещении не соответствует норме. 4. Неисправен контроллер. 	<ol style="list-style-type: none"> 1. Обесточить пароконвектомат. 2. Снять левую облицовку – открыть доступ к электрооборудованию. 3. Подать питание на пароконвектомат и проверить работоспособность вентилятора охлаждения блоков.. 4. Заменить воздушный фильтр, который расположен внизу панели управления. 5. Разнести оборудование. 6. Если вентилятор охлаждения блоков работает, воздушный фильтр не забит пылью и температура в помещении удовлетворительная - неисправен контроллер, требуется заменить. После замены контроллера выполнить пункт 6.4.
<p>После нажатия кнопки «Вкл/Откл» на индикатор выводится значение E02, включается звуковая сигнализация. Контроллер не реагирует на нажатие кнопок, освещение духовки не включается.</p>	<ol style="list-style-type: none"> 1. Сработала аварийная защита бойлера (плюс) 160°С или духовки (плюс) 320°С. 2. Неисправно реле К1 3. Неисправен контроллер. 	<ol style="list-style-type: none"> 1. Обесточить пароконвектомат. 2. Снять левую стенку – открыть доступ к электрооборудованию. 3. Определить термовыключатель, который сработал. 4. Если сработал термовыключатель (плюс) 160°С, проверить состояние входов и выходов твердотельного реле отвечающие за включение ТЭНов бойлера, проверить сигналы с выхода контроллера (разъем X18) и проверить электроды контроля уровня воды. 5. Если сработал термовыключатель (плюс) 320°, проверить состояние входов и выходов твердотельного реле отвечающие за включение воздушных ТЭНов и проверить сигналы с выхода контроллера (разъем X18). 6. Если не сработал термовыключатель (плюс) 160°С и термовыключатель (плюс) 320°С проверить работу реле К1. После нажатия кнопки «Вкл/Откл» контакты реле должны замкнуться. 7 Проверить целостность цепи от контактов реле К1 до контроллера (разъем X10) , согласно электрической принципиальной схемы. 8 Если не сработал термовыключатель (плюс) 160°С и термовыключатель (плюс) 320°С, реле К1 и все цепи исправны, а контроллер выдает сигнализацию ошибки – заменить контроллер. После замены контроллера выполнить пункт 6.4.
<p>Во время выполнения программы на режимах с параметром «Пар» на индикатор отображается</p>	<p>Обрыв нижнего электрода. Замыкание электрода верхнего уровня.</p>	<ol style="list-style-type: none"> 1. Обесточить пароконвектомат. 2. Установить кран слива воды из бойлера в положение «Открыто», снять заднюю облицовку доступ к бойлеру и электродам. 3. Проконтролировать подключение проводов к

<p>значение ошибки «E03», работает звуковая сигнализация. Контроллер не реагирует на нажатие кнопки «Пуск/Стоп».</p>		<p>электродам. Комбинированным прибором, режим измерения сопротивления, проверить целостность цепи от электрода до разъема X17 – проверить на обрыв. При выявлении обрыва устранить обрыв.</p> <ol style="list-style-type: none"> 4. Проверить замыкание электродов на корпус бойлера. 5. Если при проверке п.1...4 не выявлено отклонений – заменить контроллер. 6. После замены контроллера выполнить пункт 6.4.
<p>Во время выполнения программы на режимах с параметром «Пар» на индикаторе текущего значения параметра «Таймер» или «Щуп» отображается значение «E04, работает звуковая сигнализация. Контроллер на режимах с параметром «Пар» не реагирует на нажатие кнопки «Пуск/Стоп».</p>	<p>Уровень воды в бойлере не достигла электрода верхнего уровня за 4 мин. Закрыт кран подачи воды на пароконвектомат. Открыт кран слива из бойлера.</p>	<ol style="list-style-type: none"> 1. Проверить положение крана водоснабжения пароконвектомата, должно быть в положении «открыто». 2. Проверить положение крана слива из бойлера, должно быть в положении «закрыто». 3. Проверить давление в водопроводной системе. 4. Обесточить пароконвектомат, снять правую облицовку. 5. Подать питание на пароконвектомат и выбрать режим работы с параметром «Пар». Комбинированным прибором, режим измерения переменного напряжения, проверить наличие напряжения на электромагнитном клапане YA1. 6. Если при проверке п.1...5 не выявлено отклонений – заменить контроллер. 7. После замены контроллера выполнить пункт 6.4.
<p>Во время выполнения программы на режимах на индикаторе текущего значения параметра «Таймер» или «Щуп» отображается значение «E06». Контроллер работает на всех режимах, на режимах с «Пар» пар не поступает в духовку, а попадает в атмосферу.</p>	<p>Неисправность привода заслонки.</p>	<ol style="list-style-type: none"> 1. Обесточить пароконвектомат. 2. Снять левую стенку – открыть доступ к электрооборудованию. 3. Проверить сопротивление датчика заслонки, диапазон сопротивления датчика должен быть (5,1-9,9)кОм. Проверить сопротивление обмотки электродвигателя, сопротивление 105 Ом. При выявлении несоответствия заменить моторредуктор. 4. Если при проверке п.1...3 не выявлено отклонений – заменить контроллер. 5. После замены контроллера выполнить пункт 6.4.
<p>После нажатия кнопки «Вкл/Откл» на индикатор выводится значение E07, включается звуковая сигнализация. Контроллер не реагирует на нажатие кнопок, освещение духовки не включается.</p>	<p>Неисправность частотного привода</p>	<ol style="list-style-type: none"> 1. Обесточить пароконвектомат. 2. Снять левую стенку – открыть доступ к электрооборудованию. 3. Отключить провода от частотного привода (поз. 22 и 23 схемы принципиальной). 4. Подать питание на пароконвектомат и нажать кнопку «Вкл/Откл». 5. Визуально проконтролировать состояние ошибки на индикаторе частотного привода. Определить характер неисправности частотного привода по руководству по эксплуатации на частотный привод. Если ошибку невозможно устранить – заменить частотный привод. После установки нового частотного привода провести настройку согласно п. 6.5. 6. Если на индикаторе частотного привода не ото-

		<p>бражается состояние ошибки, комбинированным прибором в режиме измерения сопротивления проверить состояние контактов выходов «Reley» - контакт должен быть в состоянии «NO» - рабочее состояние.</p> <p>7. Проверить целостность цепи до разъема X10 согласно электрической принципиальной схемы.</p> <p>8. Если на индикаторе частотного привода не отображается состояние ошибки и контакты реле находятся в состоянии «NO» - заменить контроллер. После замены контроллера выполнить пункт 6.4.</p>
<p>После нажатия кнопки «Вкл/Откл» на индикатор текущего значения параметра «Температура в камере» отображается значение «Err», а на индикаторе заданного значения параметра «Температура в камере» отображается «ch1».</p>	<p>Обрыв термопары камера</p>	<ol style="list-style-type: none"> 1. Обесточить пароконвектомат. 2. Открыть дверь пароконвектомата. Снять винты крепления панели управления. Приподнять панель и открыть. 3. Визуально проконтролировать надежность установки ответной части разъема X2 «Камера» и обжим проводов термопары на ответной части разъема. 4. Если разъем установлен надежно и обжим проводов в разъеме удовлетворительная, то отсоединить разъем и комбинированным прибором, режим измерения сопротивления, проверит целостность рабочего спая. Если рабочий спай в обрыве – заменить термопару. Для замены термопары отсоединить провода термопары от разъема, снять левую облицовку, гаечным ключом отвернуть термопару. Установку производить в обратной последовательности. <p>Внимание! При подключении термопары соблюдайте полярность.</p> <ol style="list-style-type: none"> 5. Если в п.1...4 не выявлены отклонения - заменить контроллер. После замены контроллера выполнить пункт 6.4.
<p>После нажатия кнопки «Вкл/Откл» на индикаторе текущего значения параметра «Таймер» отображается значение «Err», а на индикаторе заданного значения параметра «Таймер» отображается «ch2», «ch3» или «ch4». Не запускается режимы с параметром «Щуп».</p>	<p>Обрыв канала(ов) термопары зонда.</p>	<ol style="list-style-type: none"> 1. Обесточить пароконвектомат. 2. Открыть дверь пароконвектомата. Снять винты крепления панели управления. Приподнять панель и открыть панель. 3. Визуально проконтролировать надежность установки ответной части разъема X3 «Щуп» и обжим проводов термопары на ответной части разъема. 4. Если разъем установлен надежно и обжим проводов в разъеме удовлетворительная, то отсоединить разъем и комбинированным прибором, режим измерения сопротивления, проверит целостность рабочего спая каждого канала. Если рабочий спай в обрыве – заменить термопару. Для замены термопары снять левую и правую облицовку, снять винты крепления. Отсоединить провода от разъема и демонтировать планку, на месте входа кабеля в духовку. Демонтировать щуп. Установку щупа производить в обратной последовательности. Место выхода кабеля из камеры герметизировать высокотемпературным герметиком. <p>Внимание! При подключении термопары соблюдайте полярность.</p> <ol style="list-style-type: none"> 5. Если в п.1...4 не выявлены отклонения - заме-

		нить контроллер. После замены контроллера выполнить пункт 6.4.
После нажатия кнопки «Вкл/Откл» на индикаторе текущего значения параметра «Таймер» или «Щуп» отображается значение «Err» и на индикаторе заданного параметра отображается значение «ch5» и включается звуковая сигнализация.	Обрыв канала(ов) термопары бойлера.	<ol style="list-style-type: none"> 1. Обесточить пароконвектомат. 2. Открыть дверь пароконвектомата. Снять винты крепления панели управления. Приподнять панель и открыть. 3. Визуально проконтролировать надежность установки ответной части разъема X5 «Щуп» и обжим перемычки.
После нажатия кнопки «Вкл/Откл» на индикаторе текущего значения параметра «Таймер» или «Щуп» отображается значение «Err» и на индикаторе заданного параметра отображается значение «ch6».	Обрыв канала(ов) термопары коллектора	<ol style="list-style-type: none"> 1. Обесточить пароконвектомат. 2. Открыть дверь пароконвектомата. Снять винты крепления панели управления. Приподнять панель и открыть панель. 3. Визуально проконтролировать надежность установки ответной части разъема X4 «Коллектор» и обжим проводов термопары на ответной части разъема. 4. Если разъем установлен надежно и обжим проводов в разъеме удовлетворительная, то отсоединить разъем и комбинированным прибором, режим измерения сопротивления, проверит целостность рабочего спая. Если рабочий спай в обрыве – заменить термопару. Для замены термопары отсоединить провода термопары от разъема, снять левую и заднюю облицовку. Гаечным ключом отвернуть термопару с коллектора. Установку производить в обратной последовательности. Внимание! При подключении термопары соблюдайте полярность.
После нажатия кнопки «Пуск/Стоп», при закрытой двери, на индикаторе текущего значения параметра «Таймер» или «Щуп» «do», работает звуковая сигнализация.	Неисправность датчика двери.	<ol style="list-style-type: none"> 1. Обесточить пароконвектомат. 2. Открыть дверь пароконвектомата. Снять винты крепления панели управления. Приподнять панель и открыть. 3. Визуально проконтролировать надежность установки ответной части разъема X10. 4. Отсоединить разъем X10. Комбинированным прибором, режим измерения сопротивления, проверить целостность цепи и состояние контакта при открытой и закрытой двери. При закрытой двери контакт замкнут.
Отсутствует освещение духовки, индикаторы контроллера включаются.	Перегорели лампы освещения духовки;	Обесточить пароконвектомат и заменить лампы освещения, одновременно заменить уплотнители светильника.

<p>Долго нагревается духовка.</p>	<p>Плохое контактное соединение проводов</p> <p>Неисправен один или несколько ТЭН</p> <p>Неисправен твердотельное реле.</p> <p>Неисправен контроллер</p>	<ol style="list-style-type: none"> 1. Обесточить пароконвектомат. 2. Открыть дверь пароконвектомата. Снять винты крепления панели управления. Приподнять панель и открыть. Снять левую облицовку. 3. Визуально проконтролировать правильность установки разъема X18. Комбинированным прибором проверить целостность цепи Контроллер X18 – реле V1 и V2. 4. Подать питание. Выбрать режим «Конвекция». Установить заданную температуру выше, чем текущая температура в камере. Нажать и отпустить кнопку «Пуск/Стоп». <p>Комбинированным прибором проверить наличие напряжения на разъеме X18 (Выход А и Выход В) наличие напряжения (плюс) 24В. Одновременно наличие напряжения проконтролировать на входе +А и –А на твердотельном реле V1 и V2.</p> <p>Выбрать режим «Пар». Нажать и отпустить кнопку «Пуск/Стоп».</p> <p>Комбинированным прибором проверить наличие напряжения на разъеме X18 (Выход С и Выход Д) наличие напряжения (плюс) 24В. Одновременно наличие напряжения проконтролировать на входе +В и –В на твердотельном реле V1 и V2.</p> <p>Проверить твердотельное реле.</p> <p>Определить неисправный элемент и заменить.</p> <p>При замене твердотельного реле необходимо на подложку реле нанести теплопроводящую пасту КРТ-8 .</p> <p>После замены контроллера выполнить пункт 6.4.</p>
<p>Вентилятор в духовке не вращается</p>	<p>Не настроен частотный привод или неисправен контроллер.</p> <p>Неисправен контроллер</p>	<ol style="list-style-type: none"> 1. Обесточить пароконвектомат. 2. Открыть дверь пароконвектомата. Снять винты крепления панели управления. Приподнять панель и открыть. Снять левую облицовку. 3. Визуально проконтролировать правильность установки разъема X18 и X12. Комбинированным прибором проверить целостность цепи Контроллер X18 и X12 - частотный привод. 4. Подать питание на пароконвектомат и проверить настройки частотного привода(см. п 6.4), комбинированным прибором проверить сигнал (0-10)В на разъеме X12 после нажатия кнопки «Пуск/Стоп» - во время выполнения программы. 5. Если в п.1...4 не выявлены отклонения - заменить контроллер. После замены контроллера выполнить пункт 6.4.
<p>Залив воды не прекращается, вода попадает в рабочую камеру</p>	<p>Обрыв проводов от электродов уровня воды или не подключен разъем X17 на контроллере.</p> <p>Неисправен контроллер</p>	<ol style="list-style-type: none"> 1. Обесточить пароконвектомат. 2. Открыть дверь пароконвектомата. Снять винты крепления панели управления. Приподнять панель и открыть. Снять заднюю облицовку. 3. Визуально проконтролировать правильность установки разъема X17 и комбинированным прибором проверить целостность цепи X17-Электроды. 4. Если в п.1...4 не выявлены отклонения - заменить контроллер. После замены контроллера выполнить пункт 6.4.
<p>Контроллер не реагирует на на-</p>	<p>Не подключен шлейф пленочной</p>	<ol style="list-style-type: none"> 1. Обесточить пароконвектомат. 2. Открыть дверь пароконвектомата. Снять винты

<p>жатие кнопок.</p>	<p>клавиатуры к контроллеру. Неисправна клавиатура. Неисправен контроллер</p>	<p>крепления панели управления. Приподнять панель и открыть. 3. Визуально проконтролировать надежность установки шлейфа пленочной клавиатуры к разъему X8. 4. Если шлейф подключен правильно и контроллер не реагирует на нажатие кнопок, отсоединить пленочной клавиатуры от разъема X8 и X6. Снять контроллер с панели управления. Подать питание на пароконвектомат и с помощью технологической перемычки замыкать контакты, согласно электрической схеме на рис. 13 – имитация нажатия кнопки. Определить неисправный элемент и заменить После замены контроллера выполнить пункт 6.4.</p>
<p>Не загораются светодиоды на пленочной клавиатуре.</p>	<p>Неисправна пленочная клавиатура или контроллер</p>	<p>Определить неисправный элемент и заменить.</p>

8. СПИСОК ВЫВОДА СИГНАЛИЗАЦИИ ОШИБОК

	Контроллер 38ПКАЗ исп.85	Контроллер 38ПКАЗ исп.86	Примечание
Ошибки, блокирующие работу контроллера			
Обрыв термопары «Камера»	E01	E01	
Аварийная защита (плюс)130/160 °С бойлера или духовки (плюс) 360°С	E02	E02	
Неисправность датчика холодных спаев или перегрев контроллера	Err	E05	
Неисправность частотного преобразователя	E07	E07	
Ошибки, частично блокирующие работу контроллера.			
Обрыв первого канала «Щуп»	Err 1 ch2	E11	Блокируется работа с параметром «Щуп».
Обрыв второго канала «Щуп»	Err 1 ch3	E12	
Обрыв третьего канала «Щуп»	Err 1 ch4	E13	
Уровень воды на верхнем электроде появляется раньше, чем на нижнем	E03	E13	Блокируется работа с параметром «Пар», «Мойка».
Отсутствие воды в парогенераторе	E04	E14	
Сообщение о необходимости проведения декальцинации бойлера	-	E20*	
Обрыв датчика заслонки	E06	E26	
Требуется очистка бойлера.	-	E21*	
Обрыв термопары «Бойлер»	Err 1 ch5	E22	Блокируется режим «Мойка».
Информационные сообщения			
Информационное сообщение об открытии двери во время работы	doo	doo	
Обрыв термопары «Коллектор»	Err 1 ch6	E15	
Номер шага программы	-	st	
Информационное сообщение о завершения выполнения программы	-	End	
Информационное сообщение о необходимости открытия двери для охлаждения духовки	-	Co0	
Мойка с таблеткой, «короткая»	P110	tb1	
Мойка с таблеткой, «средняя»	P111	tb2	
Мойка с таблеткой, «большая»	P112	tb3	
Мойка с жидким моющим средством, «короткая»	P113	Ld1	
Мойка с жидким моющим средством,, «средняя»	P114	Ld2	
Мойка с жидким моющим средством,, «большая»	P115	Ld3	

9. ОБНОВЛЕНИЕ ПРОГРАММНОГО ОБЕСПЕЧЕНИЯ С USB НОСИТЕЛЯ.

Контроллеры, оборудованные с USB разъемом, возможно обновлять программное обеспечение с USB носителя.

ВНИМАНИЕ! Для того, чтобы новая прошивка контроллера не привела к его поломке или появлению или иных «глюков», нужно уточнить модификацию контроллера установленного на вашем пароконвектомате. Только после этого приступить к обновлению программного обеспечения!

Модификация контроллера можно определить двумя способами:

1 способ. Выполнить вход в настройки контроллера. На индикаторе параметра «Программы отображаются, например, символы:

- на «большом» индикаторе отображается версия программного обеспечения (например v04 – версия программы четвертая);

- на «маленьком» индикаторе отображается тип контроллера (например, число 86 исполнение контроллера).

2 ой способ. Открыть доступ к контроллеру и по имеющейся информационной наклейке на контроллере визуально определить тип контроллера.

Зная исполнение контроллера на сайте компании производителя www.abat.ru. выбрать вкладку «Сервис» и скачать новую прошивку на USB флеш носитель для данной модификации контроллера (например - имя файла будет иметь название 38ПКА3-86V7.hex).

В алгоритме работы контроллера прописана имя файла, которое будет сравниваться перед запуском алгоритма обновления. Если имя переименованного файла не будет совпадать с записанным словом в контроллере, то при установке USB флеш носитель в котел обновление программы не будет запускаться.

По этой причине скопированный файл переименуйте на «рка84v05.hex» для исполнения контроллера исполнения до 85 и «рка86.hex» для контроллера исполнения 86.

ВНИМАНИЕ Файл должен лежать в корневом каталоге флеш носителя. Ни в коем случае программу для обновления контроллера не сохраняйте в папке!

Обесточьте пароконвектомат.

Используя отвертку с крестовым шлицом, снимите винты крепления и откройте панель управления.

Установите флеш носитель в USB разъем.

На панели управления нажмите на кнопку «Вкл/Откл» и, удерживая ее, подайте электрическое напряжение на пароконвектомат.

На «маленьком» индикаторе параметра «Таймер» отображается символ:

- «1» - флеш память определена;

- «2» - флеш память не определена;

- «3» - неправильный файл или файл отсутствует.

На «большом» индикаторе отображается смена символов «S»-«1»-«2» ...«9» - процесс обновления программного обеспечения.

После завершения обновления программного обеспечения алгоритм работы контроллера автоматически переходит в «дежурный» режим.

Обесточьте пароконвектомат.

Извлеките флеш носитель из USB разъема.

Проверьте настройки контроллера (см. п.6.4) и версию программного обеспечения.

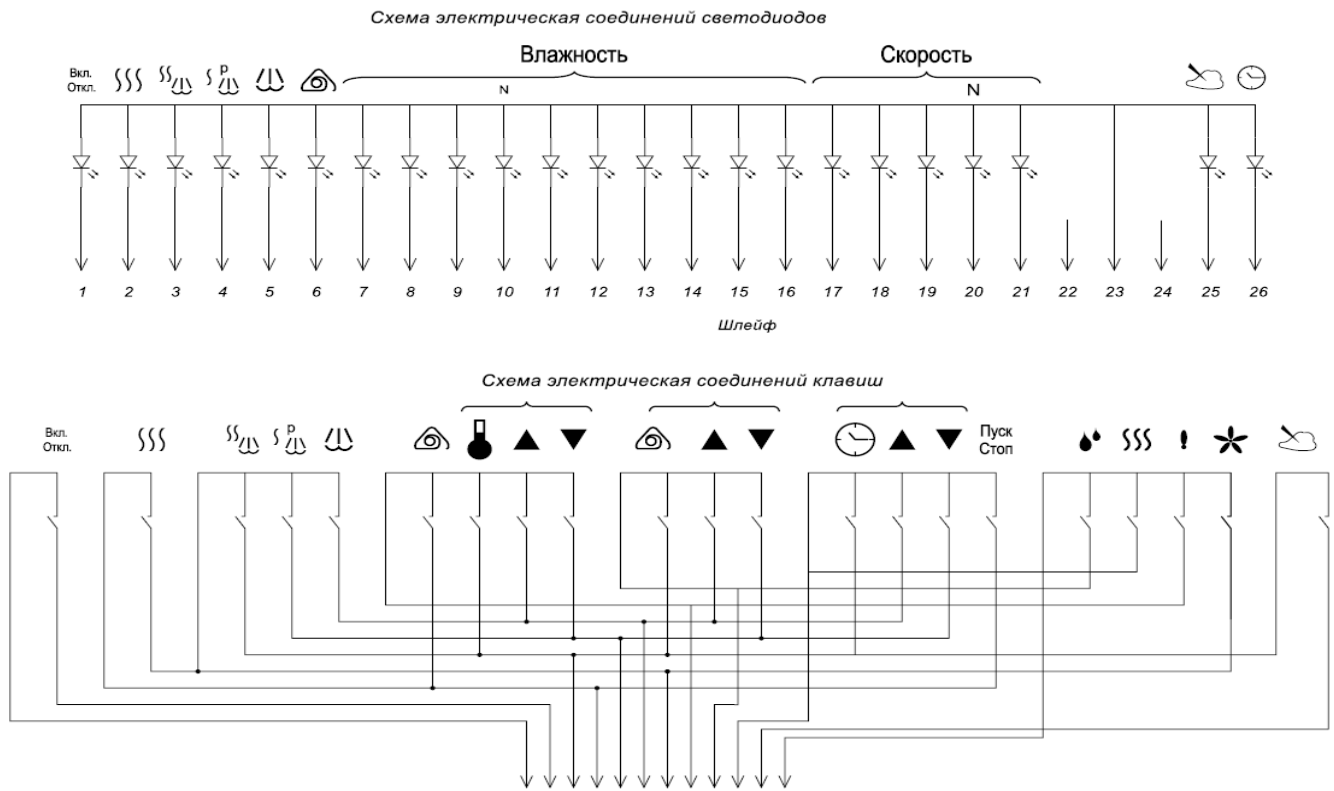
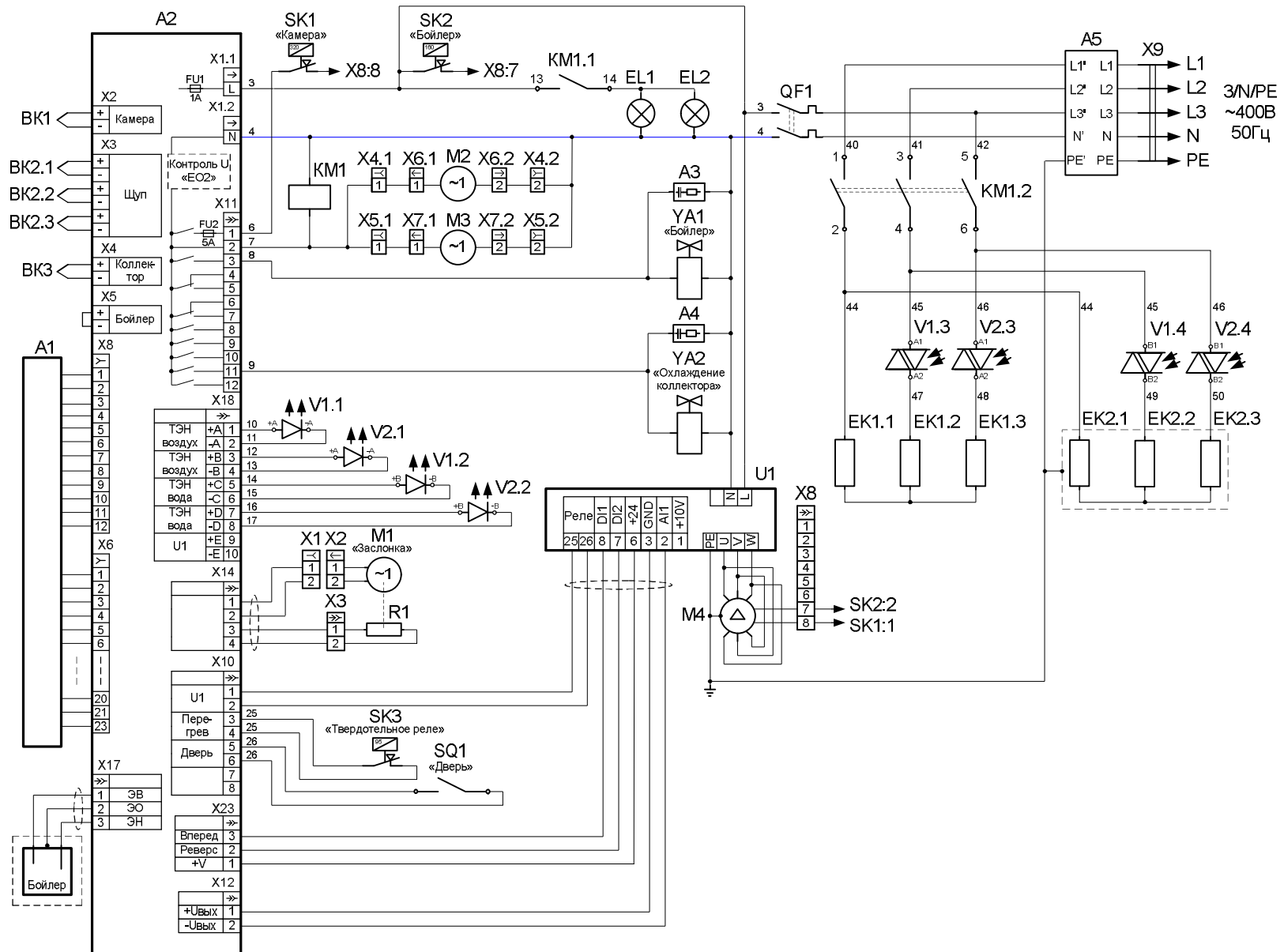


Рис. 12 Схема пленочной клавиатуры

СХЕМА ЭЛЕКТРИЧЕСКАЯ ПРИНЦИПИАЛЬНАЯ ПКА6-1/1ПМ2 И ПКА10ПМ2



ПЕРЕЧЕНЬ ЭЛЕМЕНТОВ

Поз. обозн.	Наименование	Кол-во		Код
		ПКА 6-11ПМ2	ПКА 10-11ПМ2	
A1	Плёночная клавиатура "Абат-35-6"	1	-	120000061014
	Плёночная клавиатура "Абат-35-10"	-	1	120000061021
A2	Контроллер 38ПКА3	1	1	120000160247
A3, A4	Ограничитель ОПН-113	2	2	120000060095
BK1	Термопреобразователь ТС1763ХК-32-800	1	-	120000061202
	Термопреобразователь ТС1763ХК-32-1000	-	1	120000061203
BK2	Термопреобразователь ТП1740-К3-ХА-2500	1	1	120000060786
BK3	Термопреобразователь ТС1763ХК-60-2500	1	1	120000060713
EK1	ТЭН Б3-9000Вт	1	-	120000060012
	ТЭН Б3-12000Вт	-	1	120000060113
EK2	ТЭН В3-245 А 8,5/9,0 Р 230	1	1	120000060750
EL1, EL2	Лампа 25Вт 220В 50Гц Е14	2	2	120000060475
KM1	Пускатель NC1-3210	1	1	120000061052
M1	Мотор-редуктор 25GA-RC385-1228	1	1	120000060714
M2	Электровентильатор 120x120	1	1	120000060429
M4	Электродвигатель FIR 1079A6352	1	1	120000060635
QF1	Выключатель автоматический ВА47-29 2P 16А	1	1	120000061074
R1	Резистор РП1-305-3М	1	1	120000060703
SK1	Термовыключатель 55.13569.070	1	1	120000006819
SK2	Термовыключатель 55.13539.040	1	1	120000061005
SK3	Термостат биметаллический KSD301-95	1	1	120000060698
SQ1	Микропереключатель МП 1107	1	1	120000006909
U1	Преобразователь частотный E2-MINI-SP5L	1	1	120000060472
V1, V2	Реле твердотельное SOB562460 2x25A/400 AC	2	2	120000061012
X1	Колодка 45 7373 9038	1	1	120000002534
X2	Колодка 45 7373 9076	1	1	120000002535
X3	Колодка 45 7373 9025	1	1	120000060512
X4	Колодка 45 7373 9038	1	1	120000002534
X6	Колодка 45 7373 9076	1	1	120000002535
X8	Колодка 45 7373 9012	1	1	120000002180
X9	Шнур питания 5x2,5	1	1	890000026306
YA1, YA2	Электромагнитный клапан V18	2	2	120000060576

Допускается замена элементов, не ухудшающая технические характеристики изделия

