

РОССИЯ
ООО «ЭЛИНОКС»



**АППАРАТЫ КОНТАКТНОЙ ОБРАБОТКИ
ЭЛЕКТРИЧЕСКИЕ:**

**АКО-40/1Н-С-00, АКО-40/1Н-С-01, АКО-40/1Н-С-02,
АКО-80/1Н-С-00, АКО-80/1Н-С-01, АКО-80/1Н-С-02,
АКО-80/2Н-С-00, АКО-80/2Н-С-01, АКО-80/2Н-С-02,
АКО-90/1П-С-00, АКО-90/1П-С-01, АКО-90/1П-С-02,
АКО-90/1КП-С-00, АКО-90/1КП-С-01, АКО-90/1КП-С-02**

РУКОВОДСТВО ПО ЭКСПЛУАТАЦИИ

ЕАС

СОДЕРЖАНИЕ

ВВЕДЕНИЕ	3
1. НАЗНАЧЕНИЕ	3
2. ТЕХНИЧЕСКИЕ ХАРАКТЕРИСТИКИ	6
3. КОМПЛЕКТ ПОСТАВКИ.....	7
4. УСТРОЙСТВО.....	7
5. МЕРЫ БЕЗОПАСНОСТИ.....	7
6. ПОРЯДОК УСТАНОВКИ	9
7. ПОРЯДОК РАБОТЫ.....	11
8. ТЕХНИЧЕСКОЕ ОБСЛУЖИВАНИЕ	12
9. ВОЗМОЖНЫЕ НЕИСПРАВНОСТИ И МЕТОДЫ ИХ УСТРАНЕНИЯ	14
10. СВИДЕТЕЛЬСТВО О ПРИЕМКЕ	15
11. СВИДЕТЕЛЬСТВО О КОНСЕРВАЦИИ	15
12. СВИДЕТЕЛЬСТВО ОБ УПАКОВКЕ	15
13. ГАРАНТИИ ИЗГОТОВИТЕЛЯ.....	15
14. СВЕДЕНИЯ О РЕКЛАМАЦИЯХ.....	16
15. СВЕДЕНИЯ ОБ УТИЛИЗАЦИИ	17
16. ХРАНЕНИЕ, ТРАНСПОРТИРОВАНИЕ И СКЛАДИРОВАНИЕ АППАРАТОВ .	17
17. УЧЕТ ТЕХНИЧЕСКОГО ОБСЛУЖИВАНИЯ И РЕМОНТА В ПЕРИОД ЭКСПЛУАТАЦИИ.....	22

ВВЕДЕНИЕ

ВНИМАНИЕ! Настоящее руководство по эксплуатации должно быть обязательно прочитано перед пуском аппаратов контактной обработки электрических АКО-40/1Н-С-00, АКО-40/1Н-С-01, АКО-40/1Н-С-02, АКО-80/1Н-С-00, АКО-80/1Н-С-01, АКО-80/1Н-С-02, АКО-80/2Н-С-00, АКО-80/2Н-С-01, АКО-80/2Н-С-02, АКО-90/1П-С-00, АКО-90/1П-С-01, АКО-90/1П-С-02, АКО-90/1КП-С-00, АКО-90/1КП-С-01, АКО-90/1КП-С-02 (далее – аппарат или изделие) в работу пользователем, ремонтниками и другими лицами, которые отвечают за транспортирование, его установку, пуск в эксплуатацию, обслуживание и поддержание в рабочем состоянии.

Руководство должно находиться в доступном для пользователя месте и хранится весь срок службы изделия.

Настоящее руководство включает в себя паспортные данные.

Изделия соответствуют требованиям технических регламентов Таможенного Союза:

Сертификат соответствия № ЕАЭС RU С-RU.MX11.B.00057/20 от 23.03.2020 по 22.03.2025 требованиям ТР ТС 010/2011 "О безопасности машин и оборудования".

Декларация о соответствии ЕАЭС № RU Д-RU.PA01.B.26914/20 от 20.03.2020 по 19.03.2025 требованиям ТР ТС 004/2011 "О безопасности низковольтного оборудования".

Декларация о соответствии ЕАЭС № RU Д-RU.MH10.B.00630/20 от 26.03.2020 по 25.03.2025 требованиям ТР ТС 020/2011 "Электромагнитная совместимость технических средств".

На предприятии действует сертифицированная система менеджмента качества в соответствии с требованиями ИСО 9001:2015. Регистрационный номер сертификата 73 100 3466, действителен по 26.01.2023 г.

1. НАЗНАЧЕНИЕ

Аппараты контактной обработки АКО-40/1Н-С-00, АКО-40/1Н-С-01, АКО-40/1Н-С-02, АКО-80/1Н-С-00, АКО-80/1Н-С-01, АКО-80/1Н-С-02, АКО-80/2Н-С-00, АКО-80/2Н-С-01, АКО-80/2Н-С-02, АКО-90/1П-С-00, АКО-90/1П-С-01, АКО-90/1П-С-02, АКО-90/1КП-С-00, АКО-90/1КП-С-01, АКО-90/1КП-С-02 предназначены для приготовления пищи путем непосредственного контакта греющей поверхности с одной стороной обрабатываемого продукта.

Изделия используются на предприятиях общественного питания как самостоятельно, так и в составе технологических линий.

Климатическое исполнение изделий УХЛ категории 4 ГОСТ 15150.

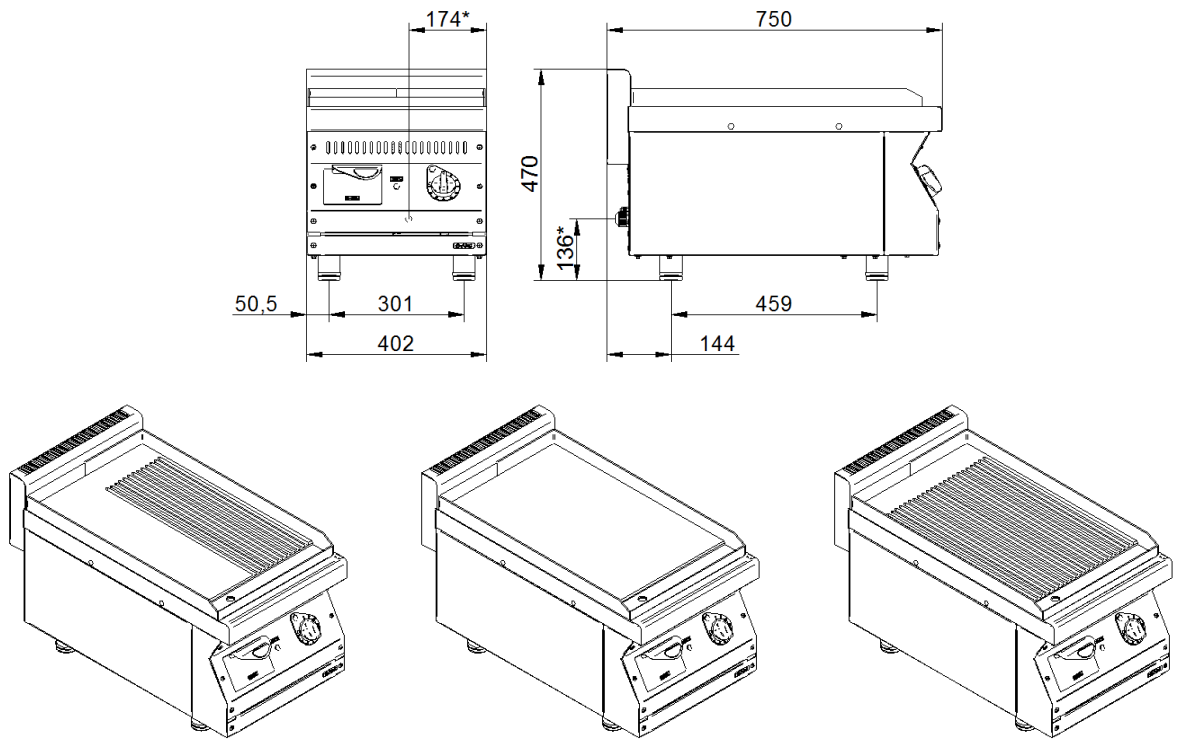


Рис. 1 - Общий вид АКО-40/1Н-С-00, АКО-40/1Н-С-01, АКО-40/1Н-С-02,
где * - подвод электропитания

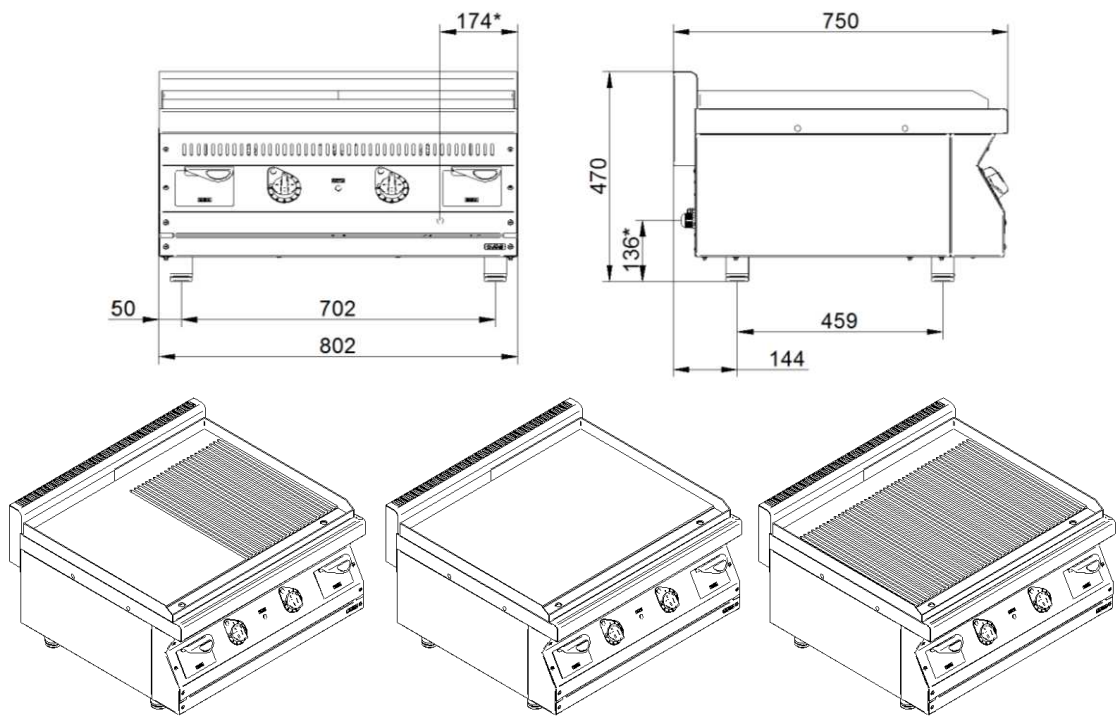


Рис. 2 - Общий вид АКО-80/1Н-С-00, АКО-80/1Н-С-01, АКО-80/1Н-С-02,
где * - подвод электропитания

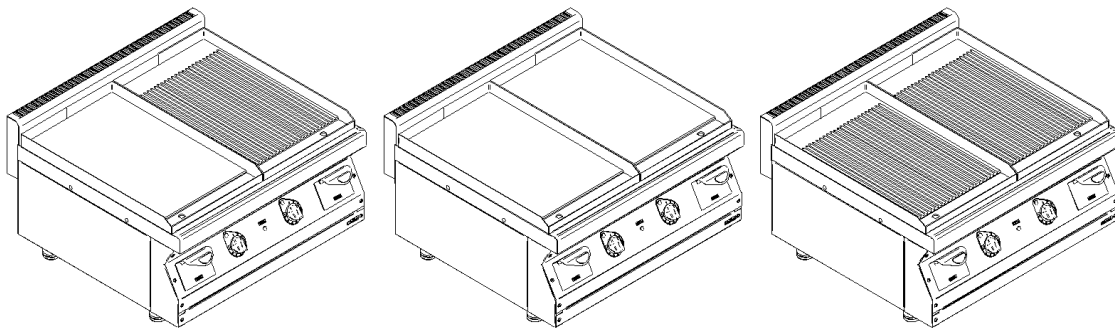


Рис. 3 - Общий вид АКО-80/2Н-С-00, АКО-80/2Н-С-01, АКО-80/2Н-С-02

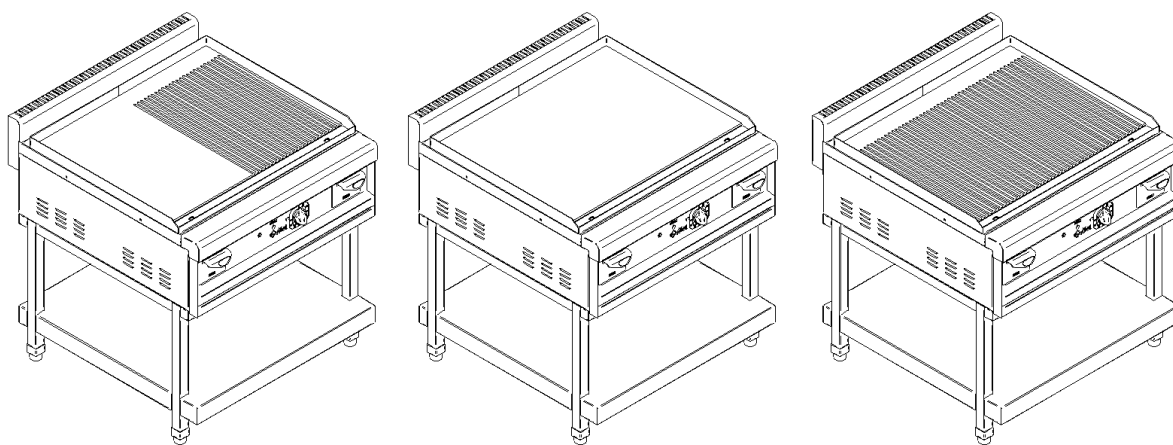
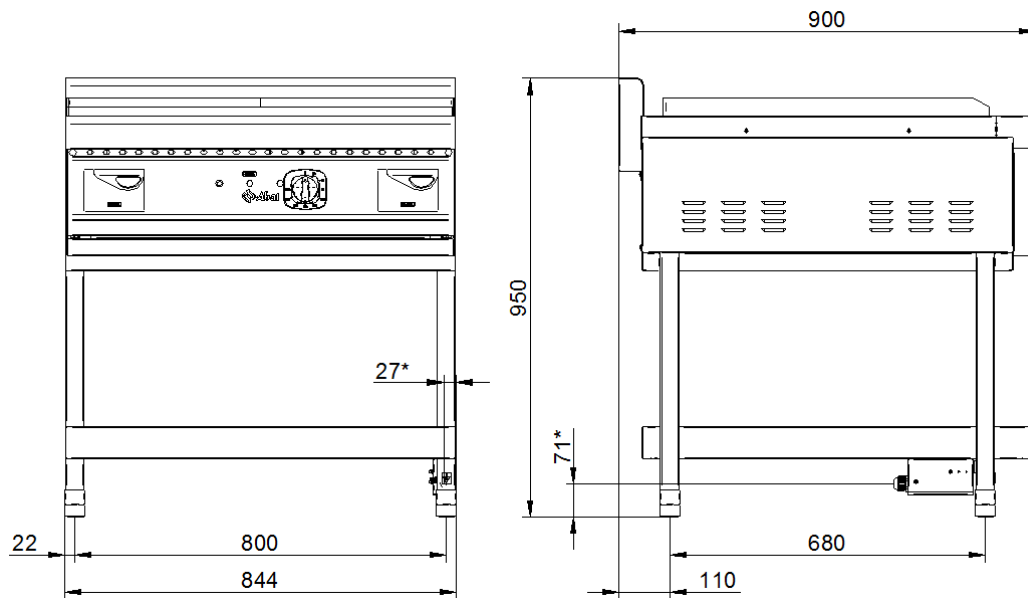


Рис. 4 - Общий вид АКО-90/1П-С-00 (АКО-90/1КП-С-00), АКО-90/1П-С-01 (АКО-90/1КП-С-01), АКО-90/1П-С-02 (АКО-90/1КП-С-02),

где * - подвод электропитания

2. ТЕХНИЧЕСКИЕ ХАРАКТЕРИСТИКИ

Таблица 1 - Технические характеристики АКО

Наименование параметра	Величина параметра											
	АКО-90/			АКО-80/						АКО-40/		
	1П-С-00 1КП-С-00	1П-С-01 1КП-С-01	1П-С-02 1КП-С-02	1Н-С-00	1Н-С-01	1Н-С-02	2Н-С-00	2Н-С-01	2Н-С-02	1Н-С-00	1Н-С-01	1Н-С-02
Номинальная потребляемая мощность, Вт	12000			9000						4500		
Род тока	двухфазный с нейтралью, переменный			трехфазный с нейтралью, переменный						двухфазный с нейтралью, переменный		
Номинальное напряжение, В	400											
Частота тока, Гц	50											
Размеры жарочной поверхности, мм	834x703			790x650		2x(393x650)			393x650			
Площадь жарочной поверхности, м ²	0,52			0,44		2x0,22=0,44			0,22			
Количество терморегуляторов, шт.	1			2		2			1			
Количество аварийных термовыключателей, шт.	1			1		2			1			
Количество нагревателей, шт.	8			2		2			1			
Потребляемая мощность жарочной поверхности, кВт	4x1,6+4x1,4=12			2x4,5=9		2x4,5=9			4,5			
Рабочая температура на жарочной поверхности, °С, не более	270											
Время разогрева жарочной поверхности до 270°С, мин, не более	30											
Габаритные размеры, мм, не более												
- длина	844			802		402						
- ширина	900			750		750						
- высота	950			470		470						
Масса, кг, не более	106	109	104	80	82	79	81	83	79	47	48	46
Корректированный по А уровень звуковой мощности, дБА, не более	80											
Срок службы, лет	12											

3. КОМПЛЕКТ ПОСТАВКИ

Таблица 2 - Комплект поставки АКО

Наименование	Количество		
	АКО-40/1Н-С	АКО-80/1Н-С АКО-80/2Н-С	АКО-90/1П-С АКО-90/1КП-С
Аппарат контактной обработки типа АКО	1		
Ванна для сбора жира	1	2	2
Ножка М10	4	4	-
Опора	-	-	4
Пакет из полиэтиленовой пленки	1		
Руководство по эксплуатации	1		
Упаковка	1		

4. УСТРОЙСТВО

Изделия АКО-40/1Н-С-00, АКО-40/1Н-С-01, АКО-40/1Н-С-02, АКО-80/1Н-С-00, АКО-80/1Н-С-01, АКО-80/1Н-С-02, АКО-80/2Н-С-00, АКО-80/2Н-С-01, АКО-80/2Н-С-02 изготавливаются в настольном варианте. Изделия АКО-90/1П-С-00, АКО-90/1П-С-01, АКО-90/1П-С-02, АКО-90/1КП-С-00, АКО-90/1КП-С-01, АКО-90/1КП-С-02 выполнены соответственно с нержавеющей и крашенной подставкой. Подставка – каркас сваренный из труб квадратного профиля. Полезное пространство предназначено для хранения кухонного инвентаря.

Облицовка изделия выполнена из нержавеющей стали. Рабочий модуль представляет собой конструкцию коробчатой формы, на которую устанавливается жарочная поверхность. Жарочная поверхность – это стальная конструкция прямоугольной формы с буртиками. Нагрев жарочной поверхности осуществляется трубчатыми нагревателями, которые закреплены на утолщенном дне жарочной поверхности и изолированы базальтовой ватой и защищены кожухом. На жарочной поверхности имеется желоб с отверстиями, для сбора остатков жира и масла. Через отверстия в желобе остатки масла сливаются в ванночки. Рабочая температура жарочной поверхности поддерживается терморегулятором автоматически.

Аварийный термовыключатель служит для отключения изделия в случае выхода из строя регулировочного терморегулятора, то есть превышения температуры жарочной поверхности свыше 320°С во избежание выхода из строя (перегрева) нагревателей.

Для восстановления работы изделия необходимо выявить и устранить причину срабатывания аварийного термовыключателя. Аварийный термовыключатель расположен за панелью управления.

О подаче напряжения и готовности жарочной поверхности к работе сигнализирует светосигнальная лампа, расположенная на панели управления.

5. МЕРЫ БЕЗОПАСНОСТИ

По способу защиты человека от поражения электрическим током изделие относится к 1 классу по ГОСТ МЭК 60335-1.

К обслуживанию изделия допускаются лица, прошедшие технический минимум по эксплуатации и ознакомленные с настоящим Руководством.

ВНИМАНИЕ! Изделие не предназначено для использования лицами (включая детей) с ограниченными физическими, психическими или умственными способностями, а также лицами, при отсутствии у них опыта или знаний, если они не находятся под контролем или не проинструктированы об использовании прибора лицом, ответственным за их безопасность. Дети должны находиться под присмотром для недопущения игры с аппаратом.

При работе с изделием соблюдайте следующие правила безопасности:

- перед использованием уберите упаковку, защитную пленку с изделия;
- во избежание ожогов будьте осторожны при приготовлении пищи, помните - температура жарочной поверхности 270°C;
- при обнаружении неисправностей немедленно отключите изделие от сети, отключив автоматический выключатель в стационарной проводке и вызовите электромеханика;
- перед санитарной обработкой ручку терморегулятора изделия установите в положение «0» и отключите изделие от сети (отключите автоматический выключатель в стационарной проводке);
- включайте изделие в сеть только после устранения неисправностей.

ЗАПРЕЩАЕТСЯ:

- подключать изделие к сети при поврежденном шнуре питания;
- работать без заземления изделия;
- оставлять работающее изделие без надзора;
- держать включенным на полную мощность незагруженное изделие;
- устанавливать изделие рядом с оборудованием, использующим воду (электроварки, мармиты, пищеварочные котлы и т.п.);
- искусственно охлаждать жарочную поверхность водой, либо другими жидкостями;
- устранять неисправность во время работы изделия;
- закрывать вентиляционные отверстия и воздуховоды;
- использовать изделие не по назначению или для обогрева помещения.

ВНИМАНИЕ! Не загораживайте проход к автоматическому выключателю в стационарной проводке.

ОБЩИЕ ТРЕБОВАНИЯ БЕЗОПАСНОСТИ:

- в производственных помещениях рабочие места, где при выполнении работы происходит образование и выделение газа и пара, должны быть оборудованы механической общеобменной приточно-вытяжной вентиляцией по ГОСТ 12.4.021, обеспечивающей состояние воздушной среды в соответствии с требованиями ГОСТ 12.1.005 и ГН 2.2.5.1313;
- при эксплуатации изделия необходимо соблюдать требования ГОСТ 12.1.004 по пожарной безопасности;
- расстояние от стены до воздуховода должно быть не менее 100 мм;
- не допускается установка изделия ближе 1 м от легковоспламеняющихся материалов;
- при использовании изделия в технологической линии подключайте его в цепь выравнивания потенциала через эквипотенциальный зажим;

- при установке изделия в непосредственной близости от стены, перегородок, кухонной мебели, декоративной отделки и т.п., рекомендуется, чтобы они были изготовлены из негорючих материалов или покрыты соответствующим негорючим теплоизолирующим материалом. Необходимо при этом обратить особое внимание на соблюдение мер противопожарной безопасности;

- при монтаже изделия должна быть установлена коммутационная защитная аппаратура, гарантирующая от пожарных факторов: короткого замыкания, перенапряжения, перегрузки, самопроизвольного включения;

- присоединение изделия к сети должно осуществляться с учетом допускаемой нагрузки на электросеть;

- не допускается использование изделия в пожароопасных и взрывоопасных зонах.

ВНИМАНИЕ! Для очистки изделия не допускается применять водяную струю.

6. ПОРЯДОК УСТАНОВКИ

Распаковка, установка и испытание изделия должны производиться специалистами по монтажу и ремонту оборудования для предприятий общественного питания и торговли.

Установку изделия проводите в следующем порядке:

- перед установкой на предусмотренное место необходимо снять защитную пленку с поверхностей. Провести подтяжку всех винтовых соединений на контакторах и нагревателях. Изделие следует разместить в хорошо проветриваемом помещении, если имеется возможность, то под воздухоочистительным зонтом. Необходимо следить за тем, чтобы изделие было установлено в горизонтальном положении, высота должна быть удобной для пользователя. Учитывая вид изделия, его можно размещать отдельно или вместе с другим кухонным оборудованием;

- подключите изделие к электросети.

ПОРЯДОК ПОДКЛЮЧЕНИЯ К ЭЛЕКТРОСЕТИ:

Питающее напряжение сети должно быть в пределах от минус 10% до плюс 10% от номинального при допустимом изменении частоты тока по ГОСТ 32144.

ВНИМАНИЕ! Если в вашем регионе перепады питающего напряжения сети превышают указанные, рекомендуются изделие подключать к сети через монитор напряжения или стабилизатор напряжения. В противном случае изделие может выйти из строя и гарантийные обязательства при этом не действуют.

Для АКО-80/1Н-С-00, АКО-80/1Н-С-01, АКО-80/1Н-С-02, АКО-80/2Н-С-00, АКО-80/2Н-С-01, АКО-80/2Н-С-02:

- подключите аппарат к электросети (3N/PE 400В 50Гц, трехфазная пятипроводная сеть с тремя фазовыми проводниками, нулевым рабочим и защитным проводниками) согласно действующему законодательству и

нормативам с учетом маркировок на табличке и в соответствии со схемой электрической принципиальной.

Для АКО-40/1Н-С-00, АКО-40/1Н-С-01, АКО-40/1Н-С-02, АКО-90/1П-С-00, АКО-90/1П-С-01, АКО-90/1П-С-02, АКО-90/1КП-С-00, АКО-90/1КП-С-01, АКО-90/1КП-С-02:

- подключите аппарат к электросети (2N/РЕ 400В 50Гц, трехфазная пятипроводная сеть с тремя фазовыми проводниками, нулевым рабочим и защитным проводниками) согласно действующему законодательству и нормативам с учетом маркировок на табличке и в соответствии со схемой электрической принципиальной.

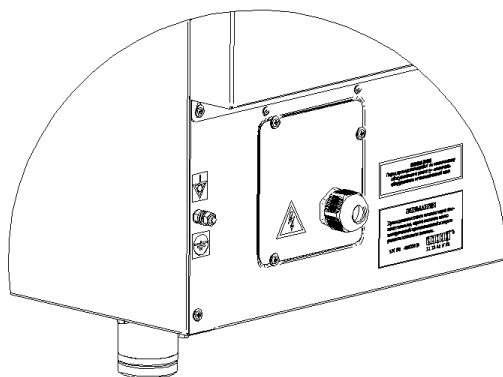


Рис. 5 - Место подключения АКО-40/1Н-С-00, АКО-40/1Н-С-01, АКО-40/1Н-С-02, АКО-80/1Н-С-00, АКО-80/1Н-С-01, АКО-80/1Н-С-02, АКО-80/2Н-С-00, АКО-80/2Н-С-01, АКО-80/2Н-С-02

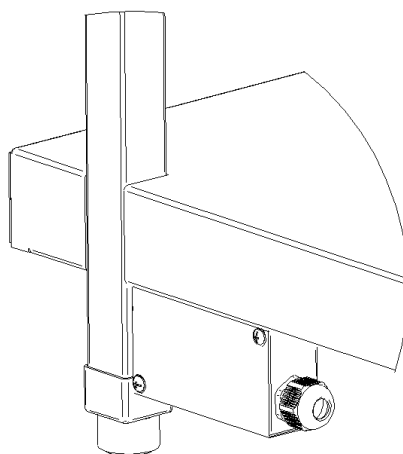


Рис. 6 - Место подключения АКО-90/1П-С-00, АКО-90/1П-С-01, АКО-90/1П-С-02, АКО-90/1КП-С-00, АКО-90/1КП-С-01, АКО-90/1КП-С-02

Электропитание на изделие подвести шнуром питания в соответствии с Таблица 3 Руководства через кабельный ввод (гермоввод) на клеммный блок изделия от электрического шкафа управления через автоматический выключатель с комбинированной защитой, реагирующий на номинальный рабочий ток 16А и ток утечки 10 мА для изделий АКО-40/1Н-С-00, АКО-40/1Н-С-01, АКО-40/1Н-С-02, на номинальный рабочий ток 25А и ток утечки 10 мА для изделий АКО-80/1Н-С-00, АКО-80/1Н-С-01, АКО-80/1Н-С-02, АКО-80/2Н-С-00, АКО-80/2Н-С-01, АКО-80/2Н-С-02 и на номинальный рабочий ток 32А и ток утечки 30 мА для изделий АКО-90/1П-С-00, АКО-90/1П-С-01, АКО-90/1П-С-02, АКО-90/1КП-С-00, АКО-90/1КП-С-01, АКО-90/1КП-С-02.

- монтаж и подключение произвести так, чтобы стало невозможным получить доступ к токопроводящим частям без применения инструментов;
- надежно заземлить изделие, подсоединив заземляющий проводник шнура питания одним концом к заземляющему зажиму клеммной колодки аппарата, другим - к зажиму контура заземления цеха;
- провести ревизию соединительных устройств электрических цепей изделия (винтовых и безвинтовых зажимов), при выявлении ослабления подтянуть или подогнуть до нормального контактного давления.

Автоматический выключатель в стационарной проводке должен обеспечивать гарантированное отключение всех полюсов от сети питания изделия и должен быть подключен непосредственно к зажимам питания и иметь зазор между контактами не менее 3 мм на всех полюсах.

Номинальное поперечное сечение кабелей питания не должны быть меньше значений, указанных в Таблица 3 Руководства.

Таблица 3 - Питающие шнуры АКО

Изделие	Обозначение шнура (марка, число и номинальное сечение жил, мм ²)
АКО-40/1Н-С-00, АКО-40/1Н-С-01, АКО-40/1Н-С-02	типа КГН 4x1,5
АКО-80/1Н-С-00, АКО-80/1Н-С-01, АКО-80/1Н-С-02, АКО-80/2Н-С-00, АКО-80/2Н-С-01, АКО-80/2Н-С-02	типа КГН 5x4,0
АКО-90/1П-С-00, АКО-90/1П-С-01, АКО-90/1П-С-02, АКО-90/1КП-С-00, АКО-90/1КП-С-01, АКО-90/1КП-С-02	типа КГН 4x4,0

Питающие шнуры должны быть выполнены в виде гибкого кабеля с маслостойкой оболочкой не легче, чем обычный полихлорпрен, или шнура с другой эквивалентной синтетической эластичной оболочкой типа ПРМ по ГОСТ 7399.

Для выравнивания потенциалов при установке изделия в технологическую линию, предусмотрен зажим, обозначенный знаком ∇ - эквипотенциальность.

Эквипотенциальный провод должен быть сечением не менее 10 мм².

После монтажа (перед пуском изделия в эксплуатацию) необходимо просушить трубчатые нагреватели в течении 1,5...2 часов, для чего изделие включить и установить терморегулятор на температуру 100°С, после просушки проверить ток утечки.

Сдача в эксплуатацию смонтированного изделия оформляется по установленной форме.

7. ПОРЯДОК РАБОТЫ

Работу проводить в следующем порядке:

- произвести расконсервацию изделия перед пуском в эксплуатацию: удалить чистой ветошью с жарочной поверхности консервационную смазку, затем жарочную поверхность промыть дважды горячим мыльно-содовым раствором и просушить на открытом воздухе;

ВНИМАНИЕ! Перед началом эксплуатации изделия следует смазать нерафинированным маслом жарочную поверхность и прокалить в течение

одного часа при температуре 150°C для получения оксидной пленки и придании жарочной поверхности антипригарного свойства.

- проверить целостность и надежность заземления изделия и нагревающих элементов;
- поворотом ручки терморегулятора по часовой стрелке установить необходимую температуру жарочной поверхности;
- по окончании работы выключить изделие поворотом ручки терморегулятора против часовой стрелки до упора;
- отключить аппарат от сети (отключить автоматический выключатель в стационарной проводке).

8. ТЕХНИЧЕСКОЕ ОБСЛУЖИВАНИЕ

8.1. Техническое обслуживание и ремонт

Техническое обслуживание и ремонт должен производить электромеханик III-V разрядов, имеющий квалификационную группу по электробезопасности не ниже третьей.

В процессе эксплуатации изделия необходимо выполнить следующие виды работ в системе технического обслуживания и ремонта:

ТО - регламентированное техническое обслуживание - комплекс профилактических мероприятий, осуществляемых с целью обеспечения работоспособности или исправности изделия;

ТР - текущий ремонт - ремонт, осуществляемый в процессе эксплуатации, для обеспечения или восстановления работоспособности изделия и состоящий в замене и (или) восстановлении ее отдельных частей и их регулировании.

Периодичность технического обслуживания и ремонтов:

- техническое обслуживание (ТО) проводится 1 раз в месяц;
- текущий ремонт (ТР) – при необходимости.

ВНИМАНИЕ! При техническом обслуживании и ремонте изделия необходимо отключить автоматический выключатель в стационарной проводке и вывесить табличку «**НЕ ВКЛЮЧАТЬ! РАБОТАЮТ ЛЮДИ!**»

При техническом обслуживании изделия выполните следующие работы:

- проверьте внешним осмотром изделие на соответствие правилам техники безопасности;
- выявите неисправность изделия путем опроса обслуживающего персонала;
- проверьте линию заземления от зажима заземления изделия до контура заземления цеха;
- проверьте цепи заземления самого изделия (т.е. от зажима заземления до доступных металлических частей - сопротивление должно быть не более 0,1 Ом);
- проверьте целостность цепи выравнивания потенциала;
- проверьте исправность электропроводки от блока сетевых зажимов изделия до автоматического выключателя электрощита;
- проверьте целостность шнура питания изделия;

- подтяните при необходимости крепления чувствительных элементов терморегуляторов и термовыключателей, сигнальной арматуры, облицовок;
- подтяните и зачистите при необходимости контактные соединения токоведущих частей изделия;

При ТР проводятся все работы, предусмотренные при ТО и ремонт или замена отдельных частей.

После окончания ТО и ТР необходимо внести запись в Таблица 5 Руководства.

8.2. Замена шнура питания

При выявлении повреждения шнура питания следует его заменить специальным шнуром из маслостойкой оболочки, защищенным гибкими кабелями не легче обычных шнуров с оболочкой из полихлорпропилена или другой равноценной синтетической оболочкой (код обозначения 60245 IEC57) в соответствии с Таблица 3 Руководства.

Замену шнура должна производить только уполномоченная изготовителем организация в следующей последовательности:

- обесточить изделие - отключить автоматический выключатель в распределительном шкафу;
- отсоединить шнур питания от сети;
- используя крестовую отвертку, открутить саморезы крепления крышки и снять крышку клеммного блока;
- на клеммном блоке КБ63 ослабить винты и снять провода шнура питания;
- ослабить гайку кабельного ввода и снять поврежденный шнур питания;
- проложить новый шнур питания и произвести сборку в обратной последовательности.

9. ВОЗМОЖНЫЕ НЕИСПРАВНОСТИ И МЕТОДЫ ИХ УСТРАНЕНИЯ

Все неисправности, вызывающие отказы, устраняются только специалистами.

Таблица 4 - Возможные неисправности АКО

Виды неисправности. Внешние проявления	Вероятная причина	Методы устранения
При повороте ручки терморегулятора по часовой стрелке изделие не включается. Жарочная поверхность не нагревается. Сигнальная лампа HL1 не горит.	Отсутствует напряжение в электросети	Проверить наличие напряжения в электросети
Жарочная поверхность нагревается. Сигнальная лампа HL1 не горит.	Перегорела лампа	Заменить лампу
Изделие включено. Сигнальная лампа HL2 горит: <ul style="list-style-type: none">▪ жарочная поверхность не нагревается▪ жарочная поверхность нагревается слабо	Вышел из строя контактор Перегорел один из нагревателей	Заменить контактор Заменить нагреватель

ВНИМАНИЕ! Все проводимые замены производить только после отключения изделия от сети питания, отключив автоматический выключатель в стационарной проводке.

10. СВИДЕТЕЛЬСТВО О ПРИЕМКЕ

Аппарат контактной обработки электрический АКО-40/1Н-С-____, АКО-80/1Н-С-____, АКО-80/2Н-С-____, АКО-90/1П-С-____, АКО-90/1КП-С-____ (нужное подчеркнуть) заводской № _____ соответствует ТУ 28.93.15-006-01439034-2000 (идентичны ТУ 5151-006-01439034-2000) и признан годным для эксплуатации.

Дата выпуска _____

личные подписи (оттиски личных клейм) должностных лиц предприятия, ответственных за приемку изделия

11. СВИДЕТЕЛЬСТВО О КОНСЕРВАЦИИ

Аппарат контактной обработки электрический АКО-40/1Н-С-____, АКО-80/1Н-С-____, АКО-80/2Н-С-____, АКО-90/1П-С-____, АКО-90/1КП-С-____ (нужное подчеркнуть) подвергнут на ООО «ЭЛИНОКС» консервации согласно требованиям ГОСТ 9.014.

Дата консервации _____

Консервацию произвел _____
(подпись)

12. СВИДЕТЕЛЬСТВО ОБ УПАКОВКЕ

Аппарат контактной обработки электрический АКО-40/1Н-С-____, АКО-80/1Н-С-____, АКО-80/2Н-С-____, АКО-90/1П-С-____, АКО-90/1КП-С-____ (нужное подчеркнуть) упакован ООО «ЭЛИНОКС» согласно требованиям, предусмотренным конструкторской документацией.

Дата упаковки _____

Упаковку произвел _____
(подпись)

13. ГАРАНТИИ ИЗГОТОВИТЕЛЯ

Гарантийный срок эксплуатации изделия - 1 год со дня ввода в эксплуатацию.

Гарантийный срок хранения 1 год со дня изготовления.

В течение гарантийного срока предприятие-изготовитель гарантирует безвозмездное устранение выявленных дефектов изготовления и замену вышедших из строя составных частей изделия, произошедших не по вине потребителя, при соблюдении потребителем условий транспортирования, хранения и эксплуатации изделия.

Гарантия не распространяется на случаи, когда изделие вышло из строя по вине потребителя в результате несоблюдения требований, указанных в руководстве по эксплуатации.

Время нахождения изделия в ремонте в гарантийный срок не включается.

В случае невозможности устранения на месте выявленных дефектов предприятие-изготовитель обязуется заменить дефектное изделие.

Все детали, узлы и комплектующие изделия, вышедшие из строя в период гарантийного срока эксплуатации должны быть возвращены заводу-изготовителю для детального анализа причин выхода из строя и своевременного принятия мер для их исключения.

Возврат рекламационных комплектующих должен производиться в индивидуальной упаковке, обеспечивающей сохранность комплектующего на всем протяжении его транспортировки. В случае нарушения данного требования и возникновения повреждений, связанных с транспортировкой, накладная без цены, выписанная на это комплектующее отписанная изначально по Акту-рекламации, будет переоформлена на обычную накладную с ценой.

Рекламация рассматривается только в случае поступления отказавшего узла, детали или комплектующего изделия с указанием номера изделия, даты изготовления и установки, копии договора с обслуживающей специализированной организацией, имеющей лицензию и копии удостоверения механика, обслуживающего изделие.

14. СВЕДЕНИЯ О РЕКЛАМАЦИЯХ

Рекламации предприятию-изготовителю предъявляются потребителем в порядке и сроки, предусмотренные Федеральным законом «О защите прав потребителей» от 07.02.1992 г., Гражданским кодексом Российской Федерации (часть первая от 30.11.1994 г. № 51-ФЗ, часть вторая от 26.01.1996 г. № 14-ФЗ, часть третья от 26.11.2001 г. №146-ФЗ, часть четвертая от 18.12.2006 г. № 230-ФЗ), а также Постановлением Правительства РФ от 19.01.1998 г. № 55 «Об утверждении Правил продажи отдельных видов товаров, перечня товаров длительного пользования, на которые не распространяются требования покупателя о безвозмездном предоставлении ему на период ремонта или замены аналогичного товара, и перечня непродовольственных товаров надлежащего качества, не подлежащих возврату или обмену на аналогичный товар других размера, формы, габарита, фасона, расцветки или комплектации».

Рекламации направлять по адресу завода-изготовителя ООО «ЭЛИНОКС»:
429020, Россия, Чувашская Республика,
г. Чебоксары, проезд Базовый, д.17
тел./факс: +7 (8352) 56-06-26,
+7 (8352) 56-06-85

Технические вопросы по работе, обслуживанию и сервису оборудования «Abat» Вы можете задать, обратившись в техническую поддержку завода по горячей линии ООО «ЭЛИНОКС»:

+7 (8352) 28-63-60
+7 (987) 739-81-08
e-mail: service-elinox@abat.ru

По всем остальным вопросам обращайтесь в отдел маркетинга:

+7 (8352) 56-06-85
e-mail: market@abat.ru

15. СВЕДЕНИЯ ОБ УТИЛИЗАЦИИ

При подготовке и отправке изделия на утилизацию необходимо разобрать и рассортировать составные части изделия по материалам, из которых они изготовлены.

16. ХРАНЕНИЕ, ТРАНСПОРТИРОВАНИЕ И СКЛАДИРОВАНИЕ АППАРАТОВ

Хранение изделия должно осуществляться в транспортной таре предприятия изготовителя по группе условий хранения 1 ГОСТ 15150 при температуре окружающего воздуха не ниже плюс 5°C.

Срок хранения не более 12 месяцев.

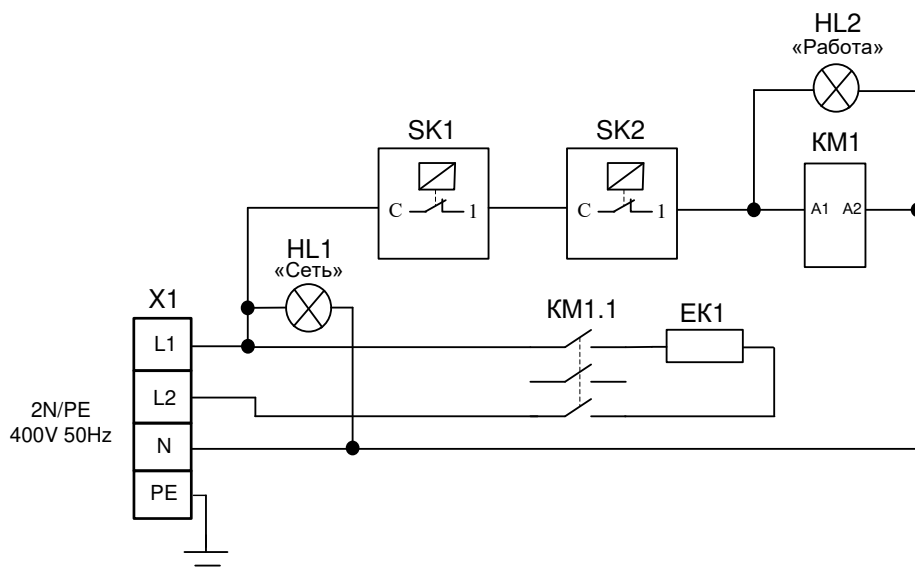
При сроке хранения свыше 12 месяцев владелец изделия обязан произвести его переконсервацию по ГОСТ 9.014.

Упакованное изделие следует транспортировать железнодорожным, речным, автомобильным транспортом в соответствии с действующими правилами перевозки на этих видах транспорта. Морской и другие виды транспорта применяются по особому соглашению.

Условия транспортирования в части воздействия климатических факторов – группа 1 по ГОСТ 15150, в части воздействия механических факторов – С по ГОСТ 23170.

Погрузка и разгрузка изделия из транспортных средств должна производиться осторожно, не допуская ударов и толчков.

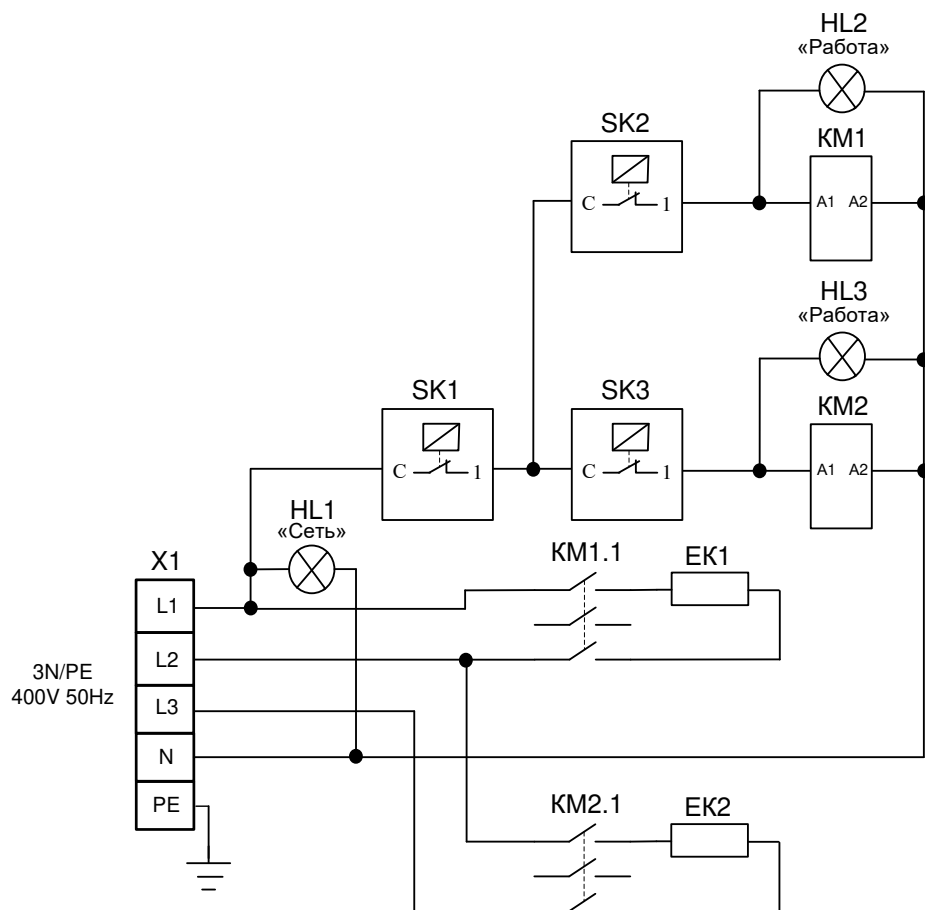
ВНИМАНИЕ! Допускается складирование упакованных аппаратов по высоте не более чем в три яруса для хранения.



Поз. Обозн.	Наименование	Кол.	Примечание
EK1	ТЭН-423С8,5/4,5Т400	1	
KM1	Контактор NC1-1810 230В/АС3 1НО 50Гц CHINT	1	I=18А
HL1	Светосигнальная арматура	1	белая
HL2	Светосигнальная арматура	1	желтая
SK1	Термовыключатель EGO 55.13569.070	1	T320°C
SK2	Терморегулятор EGO 55.13059.220	1	T270°C
X1	Клеммный блок КБ63 16П-Б/Б-У3-4	1	

Допускается замена элементов, не ухудшающих технические характеристики изделия.

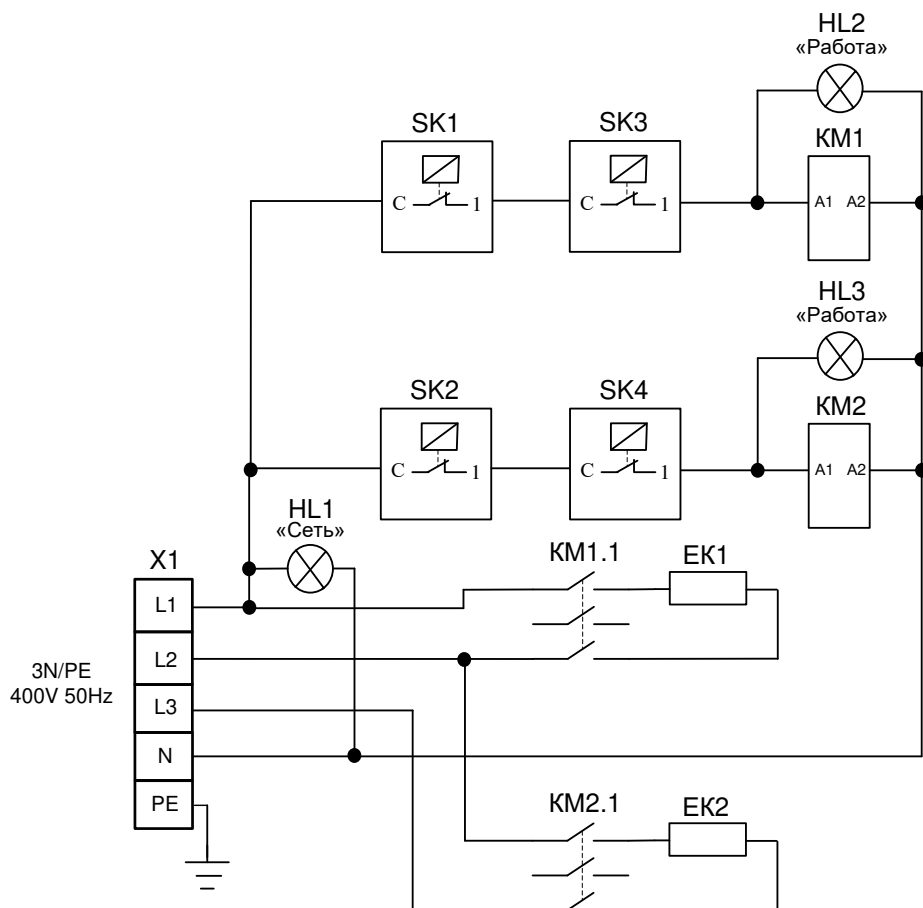
Рис. 7 - Схема электрическая принципиальная АКО-40/1Н-С-00, АКО-40/1Н-С-01, АКО-40/1Н-С-02



Поз. Обозн.	Наименование	Кол.	Примечание
ЕК1, ЕК2	ТЭН-423С8,5/4,5Т400	2	
КМ1, КМ2	Контактор NC1-1810 230В/АС3 1НО 50Гц CHINT	2	I=18А
HL1	Светосигнальная арматура	1	белая
HL2, HL3	Светосигнальная арматура	2	желтая
SK1	Термовыключатель EGO 55.13569.070	1	T320°C
SK2, SK3	Терморегулятор EGO 55.13059.220	2	T270°C
X1	Клеммный блок КБ63 16П-Б/Б-У3-5	1	

Допускается замена элементов, не ухудшающих технические характеристики изделия.

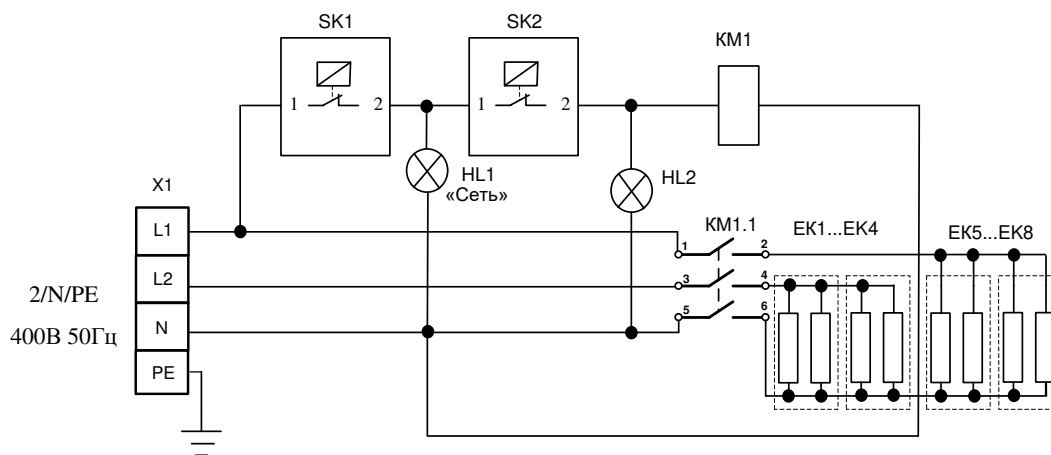
Рис. 8 - Схема электрическая принципиальная АКО-80/1Н-С-00, АКО-80/1Н-С-01, АКО-80/1Н-С-02



Поз. Обозн.	Наименование	Кол.	Примечание
ЕК1, ЕК2	ТЭН-423С8,5/4,5Т400	2	
КМ1, КМ2	Контактор NC1-1810 230В/АС3 1НО 50Гц СHINT	2	I=18А
HL1	Светосигнальная арматура	1	белая
HL2, HL3	Светосигнальная арматура	2	желтая
SK1, SK2	Термовыключатель EGO 55.13569.070	2	T320°C
SK3, SK4	Терморегулятор EGO 55.13059.220	2	T270°C
X1	Клеммный блок КБ63 16П-Б/Б-У3-5	1	

Допускается замена элементов, не ухудшающих технические характеристики изделия.

Рис. 9 - Схема электрическая принципиальная АКО-80/2Н-С-00, АКО-80/2Н-С-01, АКО-80/2Н-С-02



Поз. Обозн.	Наименование	Кол.	Примечание
ЕК1, ЕК3	ТЭН-182-9-8,5/1,6 Т230	2	1,6 кВт
ЕК2, ЕК4	ТЭН-155-9-8,5/1,4 Т230	2	1,4 кВт
ЕК5, ЕК7	ТЭН-182-9-8,5/1,6 Т230	2	1,6 кВт
ЕК6, ЕК8	ТЭН-155-9-8,5/1,4 Т230	2	1,4 кВт
HL1, HL2	Светосигнальная арматура	2	
KM1	Контактор NC1-2510 230В/AC3 1НО 50Гц CHINT	1	I=25А
SK1	Термовыключатель EGO 55.13569.070	1	320 °С
SK2	Терморегулятор EGO 55.13059 220	1	270 °С
X1	Клеммный блок КБ63 16П-Б/Б-УЗ-4	1	

Допускается замена элементов, не ухудшающих технические характеристики изделия.

Рис. 10 - Схема электрическая принципиальная АКО-90/1П-С-00, АКО-90/1П-С-01, АКО-90/1П-С-02 (АКО-90/1КП-С-00, АКО-90/1КП-С-01, АКО-90/1КП-С-02)

17. УЧЕТ ТЕХНИЧЕСКОГО ОБСЛУЖИВАНИЯ И РЕМОНТА В ПЕРИОД ЭКСПЛУАТАЦИИ

Таблица 5 - Учет технического обслуживания и ремонта

Дата	Вид технического обслуживания	Краткое содержание выполненных работ	Наименование предприятия, выполнившего техническое обслуживание	Должность, фамилия и подпись	
				выполнившего работу	проверившего работу

На гарантийный ремонт АКО-_____ заводской № _____ Изъят « _____ » _____ 20 _____ г.

Выполнены работы: _____

Исполнитель _____

(подпись)

Ф.И.О

М.П. _____

(Линия отреза)

Приложение А
ООО «ЭЛИНОКС»
428020, Чувашская Республика, г. Чебоксары,
Базовый проезд, 17
ТАЛОН № 1 НА ГАРАНТИЙНЫЙ РЕМОНТ

АКО- _____ **Заводской №** _____

(месяц, год выпуска)

[дата продажи (поставки) изделия продавцом (поставщиком)]

М.П. _____
(подпись)

(дата ввода изделия в эксплуатацию)

М.П. _____
(подпись)

Выполнены работы _____

Исполнитель

Владелец

(подпись)

(подпись)

(наименование предприятия, выполнившего ремонт

и его адрес)

М.П. _____
должность и подпись руководителя предприятия, выполнившего ремонт)

На гарантийный ремонт АКО-_____ заводской № _____ Изъят « _____ » _____ 20 _____ г.

Выполнены работы: _____

Исполнитель _____ М.П. _____

(подпись)

Ф.И.О

(Линия отреза)

Приложение А
ООО «ЭЛИНОКС»
428020, Чувашская Республика, г. Чебоксары,
Базовый проезд, 17
ТАЛОН № 2 НА ГАРАНТИЙНЫЙ РЕМОНТ

АКО- _____ **Заводской №** _____

(месяц, год выпуска)

[дата продажи (поставки) изделия продавцом (поставщиком)]

М.П. _____
(подпись)

(дата ввода изделия в эксплуатацию)

М.П. _____
(подпись)

Выполнены работы _____

Исполнитель

Владелец

(подпись)

(подпись)

(наименование предприятия, выполнившего ремонт

и его адрес)

М.П. _____
должность и подпись руководителя предприятия, выполнившего ремонт)

На гарантийный ремонт АКО-_____ заводской № _____ Изъят « _____ » _____ 20 _____ г.

Выполнены работы: _____

Исполнитель _____ М.П. _____

(подпись)

Ф.И.О

(Линия отреза)

Приложение А
ООО «ЭЛИНОКС»
428020, Чувашская Республика, г. Чебоксары,
Базовый проезд, 17
ТАЛОН № 3 НА ГАРАНТИЙНЫЙ РЕМОНТ

АКО- _____ **Заводской №** _____

(месяц, год выпуска)

[дата продажи (поставки) изделия продавцом (поставщиком)]

М.П. _____
(подпись)

(дата ввода изделия в эксплуатацию)

М.П. _____
(подпись)

Выполнены работы _____

Исполнитель

Владелец

(подпись)

(подпись)

(наименование предприятия, выполнившего ремонт

и его адрес)

М.П. _____
должность и подпись руководителя предприятия, выполнившего ремонт)



ЕВРАЗИЙСКИЙ ЭКОНОМИЧЕСКИЙ СОЮЗ ДЕКЛАРАЦИЯ О СООТВЕТСТВИИ



Заявитель: Общество с ограниченной ответственностью "ЭЛИНОКС"

ОГРН: 1072130009874

Место нахождения: 428020, Российская Федерация, Чувашская Республика - Чувашия, г.Чебоксары, проезд Базовый, д.17

Адрес места осуществления деятельности: 428020, Российская Федерация, Чувашская Республика - Чувашия, г.Чебоксары, проезд Базовый, д.17

Телефон: +78352289944, адрес электронной почты: doz@elinok.ru

в лице генерального директора Туркова Фёдора Прохоровича

заявляет, что аппараты электрические контактной обработки для предприятий общественного питания: АКО-30Н, АКО-40/1Н-С-00, АКО-40/1Н-С-01, АКО-40/1Н-С-02, АКО-40/1Н-Ч-00, АКО-40/1Н-Ч-01, АКО-40/1Н-Ч-02, АКО-80/1Н-С-00, АКО-80/1Н-С-01, АКО-80/1Н-С-02, АКО-80/2Н-С-00, АКО-80/2Н-С-01, АКО-80/2Н-С-02, АКО-80/2Н-Ч-00, АКО-80/2Н-Ч-01, АКО-80/2Н-Ч-02, АКО-90/1П-С-00, АКО-90/1П-С-01, АКО-90/1П-С-02, АКО-90/1КП-С-00, АКО-90/1КП-С-01, АКО-90/1КП-С-02

изготовитель: Общество с ограниченной ответственностью "ЭЛИНОКС"

Место нахождения: 428020, Российская Федерация, Чувашская Республика - Чувашия, г.Чебоксары, проезд Базовый, д.17

Адрес места осуществления деятельности по изготовлению продукции: 428020, Российская Федерация, Чувашская Республика - Чувашия, г. Чебоксары, проезд Базовый, д.17

ТУ 28.93.15-006-01439034-2000 (идентичны ТУ 5151-006-01439034-2000) «Аппараты электрические контактной обработки типа АКО. Технические условия»,

код ТН ВЭД ЕАЭС 8419 81 800 0, серийный выпуск

соответствует требованиям

ТР ТС 004/2011 "О безопасности низковольтного оборудования"

Декларация о соответствии принята на основании

Протоколов испытаний №S2-017-20 от 18.03.2020, № S2-018-20 от 18.03.2020 Испытательного центра Автономной некоммерческой организации "Центр Испытаний и Сертификации "Союз" (аттестат аккредитации №РА.RU.21МЕ46), технических условий ТУ 28.93.15-006-01439034-2000 (идентичны ТУ 5151-006-01439034-2000), Руководств по эксплуатации на изделия, Перечня стандартов, Схема декларирования 3д.

Дополнительная информация

Стандарты, в результате применения которых на добровольной основе обеспечивается соблюдение требований технического регламента: ГОСТ IEC 60335-1-2015 «Бытовые и аналогичные электрические приборы. Безопасность. Часть 1. Общие требования», ГОСТ IEC 60335-2-38-2013 «Безопасность бытовых и аналогичных электрических приборов. Часть 2-38. Частные требования к электрическим аппаратам контактной обработки продуктов с одной и двумя греющимися поверхностями для предприятий общественного питания». Условия хранения по группе 1 по ГОСТ 15150-69. Срок хранения - 12 месяцев. Срок службы - 12 лет.

Декларация о соответствии действительна с даты регистрации по 19.03.2025 включительно


(подпись)



Турков Фёдор Прохорович
(Ф.И.О. заявителя)

Регистрационный номер декларации о соответствии: ЕАЭС N RU Д-РУ.РА01.В. 26914/20

Дата регистрации декларации о соответствии: 20.03.2020



ЕВРАЗИЙСКИЙ ЭКОНОМИЧЕСКИЙ СОЮЗ

ДЕКЛАРАЦИЯ О СООТВЕТСТВИИ



Заявитель Общество с ограниченной ответственностью "ЭЛИНОКС".

Основной государственный регистрационный номер 1072130009874.

Адрес места нахождения:

Базовый проезд, 17, город Чебоксары, Чувашская Республика - Чувашия, Российская Федерация, 428020.

Номер телефона +7(8352)28-99-44, адрес электронной почты doz@elinox.ru.

в лице Генерального директора Туркова Федора Прохоровича

заявляет, что

Аппараты электрические контактной обработки для предприятий общественного питания модели АКО-30Н, АКО-40/1Н-С-00, АКО-40/1Н-С-01, АКО-40/1Н-С-02, АКО-40/1Н-Ч-00, АКО-40/1Н-Ч-01, АКО-40/1Н-Ч-02, АКО-80/1Н-С-00, АКО-80/1Н-С-01, АКО-80/1Н-С-02, АКО-80/2Н-С-00, АКО-80/2Н-С-01, АКО-80/2Н-С-02, АКО-80/2Н-Ч-00, АКО-80/2Н-Ч-01, АКО-80/2Н-Ч-02, АКО-90/1П-С-00, АКО-90/1П-С-01, АКО-90/1П-С-02, АКО-90/1КП-С-00, АКО-90/1КП-С-01, АКО-90/1КП-С-02

изготовитель Общество с ограниченной ответственностью "ЭЛИНОКС".

Адрес места нахождения:

Базовый проезд, 17, город Чебоксары, Чувашская Республика - Чувашия, Российская Федерация, 428020.

наименование и обозначение документа (документов), в соответствии с которым изготовлена продукция

ТУ 28.93.15-006-01439034-2000 (идентичны ТУ 5151-006-01439034-2000) "Аппараты электрические контактной обработки типа АКО. Технические условия"

код ТН ВЭД ЕАЭС

8419 81 800 0

Серийный выпуск

соответствует требованиям

ТР ТС 020/2011 "Электромагнитная совместимость технических средств"

Декларация о соответствии принята на основании

1. Протокол испытаний № 00036-ИЛК/03-2020 от 20.03.2020 Испытательной лаборатории Общества с ограниченной ответственностью "КРЭД" (№ РОСС RU.31112.21ПР40);

2. Руководство по эксплуатации на аппарат контактной обработки электрический АКО-40/1Н-С-00 от 26.02.2020.

Схема декларирования соответствия Id

Дополнительная информация

Перечень стандартов, в результате применения которых на добровольной основе обеспечивается соблюдение требований технического регламента: ГОСТ 30804.6.1-2013 "Совместимость технических средств электромагнитная. Устойчивость к электромагнитным помехам технических средств, применяемых в жилых, коммерческих зонах и производственных зонах с малым энергопотреблением. Требования и методы испытаний", ГОСТ 30804.6.3-2013 "Совместимость технических средств электромагнитная. Электромагнитные помехи от технических средств, применяемых в жилых, коммерческих зонах и производственных зонах с малым энергопотреблением. Нормы и методы испытаний".

Условия хранения по группе 1 ГОСТ 15150-69. Гарантийный срок хранения 12 месяцев. Средний срок службы 12 лет.

Декларация о соответствии действительна с даты регистрации по 25.03.2025 включительно.


(подпись)

Турков Федор Прохорович
(Ф.И.О. заявителя)

Регистрационный номер декларации о соответствии: ЕАЭС N RU Д-RU.MH10.B.00630/20

Дата регистрации декларации о соответствии: 26.03.2020



ПРИЛОЖЕНИЕ

К СЕРТИФИКАТУ СООТВЕТСТВИЯ № ЕАЭС RU C-RU.MX11.B.00057/20

Серия **RU** № **0631233**

Сведения по сертификату соответствия

Стандарты, в результате применения которых на добровольной основе обеспечивается соблюдение требований технического регламента:

ГОСТ МЭК 60335-1-2008 «Бытовые и аналогичные электрические приборы. Безопасность. Часть 1. Общие требования»,

ГОСТ IEC 60335-2-38-2013 «Безопасность бытовых и аналогичных электрических приборов. Часть 2-38. Частные требования к электрическим аппаратам контактной обработки продуктов с одной и двумя греющими поверхностями для предприятий общественного питания»,

ГОСТ 12.2.092-94 «Система стандартов безопасности труда. Оборудование электромеханическое и электронагревательное для предприятий общественного питания. Общие технические требования по безопасности и методы испытаний»

Руководитель (уполномоченное
лицо) органа по сертификации

Эксперт (эксперт-аудитор
(эксперты (эксперты-аудиторы))

(подпись)

(подпись)



Петряков Николай Владимирович

(Ф.И.О.)

Сафиуллин Азат Галтрафикович

(Ф.И.О.)



СЕРТИФИКАТ СООТВЕТСТВИЯ

№ ЕАЭС RU C-RU.MX11.B.00057/20

Серия RU № 0179599

ОРГАН ПО СЕРТИФИКАЦИИ Орган по сертификации Автономной некоммерческой организации "Центр Испытаний и Сертификации "Союз". Место нахождения: 420127, Россия, Республика Татарстан, г.Казань, ул. Дементьева, д. 1, корп. 2; адрес места осуществления деятельности: 420127, Россия, Республика Татарстан, г. Казань, ул. Дементьева, д. 1, корп. 2, аттестат аккредитации № RA.RU.11MX11, внесен в реестр 21.12.2015. Телефон: +78435713242, адрес электронной почты: souz7@mail.ru

ЗАЯВИТЕЛЬ Общество с ограниченной ответственностью "ЭЛИНОКС", место нахождения: 428020, Россия, Чувашская Республика - Чувашия, г.Чебоксары, проезд Базовый, д.17, адрес места осуществления деятельности: 428020, Россия, Чувашская Республика - Чувашия, г.Чебоксары, проезд Базовый, д.17, ОГРН: 1072130009874, телефон: +78352289944, адрес электронной почты: doz@elinok.ru

ИЗГОТОВИТЕЛЬ Общество с ограниченной ответственностью "ЭЛИНОКС", место нахождения: 428020, Россия, Чувашская Республика - Чувашия, г.Чебоксары, проезд Базовый, д.17, адрес места осуществления деятельности по изготовлению продукции: 428020, Россия, Чувашская Республика - Чувашия, г.Чебоксары, проезд Базовый, д.17

ПРОДУКЦИЯ Аппараты электрические контактной обработки для предприятий общественного питания: АКО-30Н, АКО-40/1Н-С-00, АКО-40/1Н-С-01, АКО-40/1Н-С-02, АКО-40/1Н-Ч-00, АКО-40/1Н-Ч-01, АКО-40/1Н-Ч-02, АКО-80/1Н-С-00, АКО-80/1Н-С-01, АКО-80/1Н-С-02, АКО-80/2Н-С-00, АКО-80/2Н-С-01, АКО-80/2Н-С-02, АКО-80/2Н-Ч-00, АКО-80/2Н-Ч-01, АКО-80/2Н-Ч-02, АКО-90/1П-С-00, АКО-90/1П-С-01, АКО-90/1П-С-02, АКО-90/1КП-С-00, АКО-90/1КП-С-01, АКО-90/1КП-С-02 по ТУ 28.93.15-006-01439034-2000 (идентичны ТУ 5151-006-01439034-2000) «Аппараты электрические контактной обработки типа АКО. Технические условия». Серийный выпуск.

КОД ТН ВЭД ЕАЭС 8419 81 800 0

СООТВЕТСТВУЕТ ТРЕБОВАНИЯМ ТР ТС 010/2011 "О безопасности машин и оборудования"

СЕРТИФИКАТ СООТВЕТСТВИЯ ВЫДАН НА ОСНОВАНИИ Протоколов испытаний №S2-015-20 от 17.03.2020, №S2-016-20 от 17.03.2020 Испытательного центра Автономной некоммерческой организации "Центр Испытаний и Сертификации "Союз" (аттестат аккредитации №RA.RU.21ME46), акта о результатах анализа состояния производства от 20.03.2020 Органа по сертификации АНО "ЦИИС "Союз" (аттестат аккредитации №RA.RU.11MX11), технических условий ТУ 28.93.15-006-01439034-2000 (идентичны ТУ 5151-006-01439034-2000), обоснования безопасности АКО 000.00 ОБ. Схема сертификации 1с.

ДОПОЛНИТЕЛЬНАЯ ИНФОРМАЦИЯ Стандарты, в результате применения которых на добровольной основе обеспечивается соблюдение требований технического регламента (см. Приложение – бланк №0631233). Условия хранения по группе 1 ГОСТ 15150-69. Срок хранения 1 год. Срок службы 12 лет.

СРОК ДЕЙСТВИЯ С 23.03.2020 ПО 22.03.2025
ВКЛЮЧИТЕЛЬНО

Руководитель (уполномоченное лицо) органа по сертификации (подпись) Петряков Николай Владимирович (И.О.)
Эксперт (эксперт-аудитор) (эксперты (эксперты-аудиторы)) (подпись) Сафиуллин Азат Гаптрафикович (И.О.)

