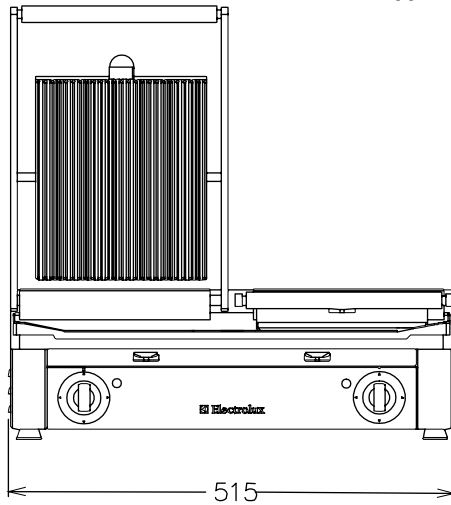
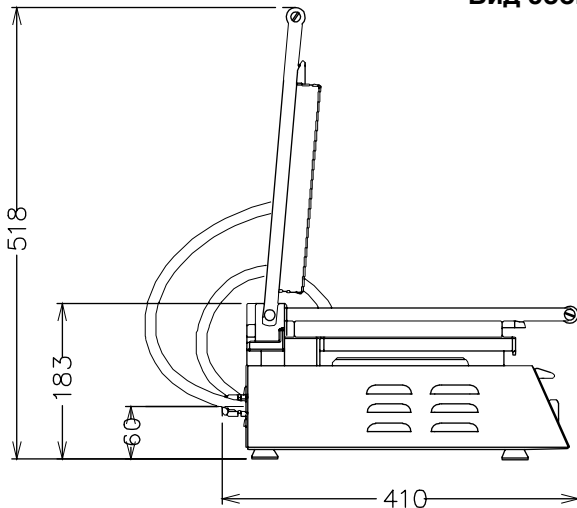


602123 - 602124 - 602125 - 602126

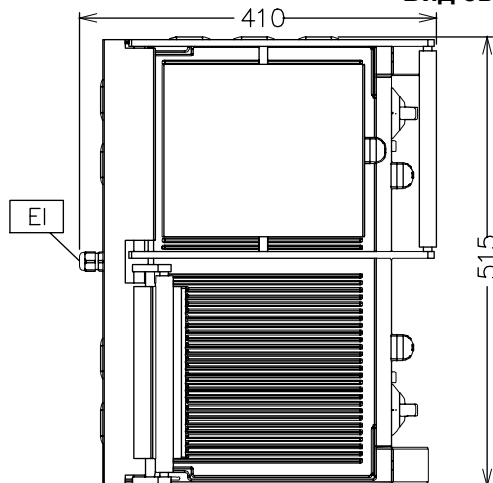
### Характеристики

- Доступны 4 версии прижимных грилей:-рифленые верхняя и нижняя пластины-гладкие верхняя и нижняя пластины-рифленая верхняя и гладкая нижняя пластины-рифленая верхняя и комбинированная нижняя пластины.
- Агрегат выполнен из н/стали AISI 430; чугунные контактные плоскости с покрытием из стеклоэмали не подвержены окислению и устойчивы к механическим повреждениям.
- Антиударные ТЭНы.
- Регулируемый термостат с максимальной температурой 300°C.
- Верхняя пластина адаптируется по высоте загрузки, что сокращает время приготовления и увеличивает производительность.
- [NOT TRANSLATED]

Одобрено \_\_\_\_\_

**Вид спереди**

**Вид сбоку**


**EI** = Вход эл. кабеля  
**EO** = Выход эл. кабеля

**Вид сверху**

**Электрика**

Электропитание: 230 V/1 ph/50 Гц  
Общая мощность: 3.1 кВт

**Основная информация**

Cooking surface dimension:

602123 (PGRRD)	500 x 255 mm
602124 (PGRSD)	500 x 255 mm
602125 (PGRMD)	500 x 255 mm
602126 (PGSSD)	500 x 255 mm

Габариты, ширина: 515 мм

Габариты, высота: 235 мм

Габариты, глубина: 435 мм

Вес нетто: 31 кг

Plug Type 1phase: Schuko; 3phase: CEE

When cooking meat products, the top plate should be in contact with the food surface.

**FIRST USE OF THE MACHINE**

- When the machine is delivered, the steel surfaces are protected with a nylon anti-scratch film. This film has to be removed.
- The insulating materials used during the manufacturing and the residuals of grease due to the mechanical installation of single parts, heat and produce smoke, for this reason, it is necessary to start the machine at maximum temperature for 15-20 minutes.

**GENERAL CLEANING**

- Clean the grill at least once a day and, if necessary more often.
- All the machine parts that are in contact with the product must be cleaned.
- Never clean the machine by means of compressed water or water jets.
- Cleaning can be performed when surface is hot, scrape with a metallic brush on the cooking grid several times.
- Empty the grease tray.
- It is advisable to perform these cleaning operations when the grill temperature is at minimum so that the residual grease that sticks to the grid can melt.
- Do not pour water or other liquids on the grill when it is hot, because the changes of temperature can provoke their breaking.