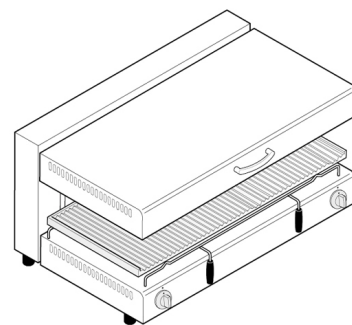


SALAMANDRE

216012

SE80/0

SALAMANDRA CON PIANO MOBILE



CARATTERISTICHE TECNICHE

- * Costruito in acciaio inox
- * Piano superiore mobile, posizionabile a varie altezze rispetto al cibo in cottura
- * Riscaldamento parzializzabile: attivabili contemporaneamente tutte le resistenze o solo la metà
- * Posizionabile su banco o applicabile a parete mediante appositi supporti forniti a richiesta
- * Resistenze corazzate Incoloy
- * Resistenze inclinabili per facilitare la pulizia del piano mobile
- * Bacinelle raccogli sughj in acciaio inox e griglie in acciaio cromato, con impugnature atermiche. Estraibili per la pulizia e dotate di fermo anticaduta
- * **AVVERTENZA:** NON posizionare adiacente a superfici infiammabili e mantenere sempre le bacinelle raccogli sughj inserite nella loro sede quando l'apparecchiatura è in funzione

DATI TECNICI

Potenza	kW	6
Frequenza	Hz	50-60
Tensione	V	400 3N ~
Superficie di Cottura	cm	80x35
Zone Riscaldanti	n°	2
Larghezza	cm	80
Profondità	cm	45
Altezza	cm	50
Larghezza Imballo	cm	88,0
Profondità Imballo	cm	56,0
Altezza Imballo	cm	73,0
Peso Netto	kg	61,5000
Peso Lordo	kg	73,0000
Volume	m ³	0,3600



Information shown is provided only as a guide. The company reserves the right to modify these data without notifying anytime. La validità dei dati riportati è indicativa. L'Azienda si riserva il diritto di apportare, in qualsiasi momento, variazioni anche senza preavviso.