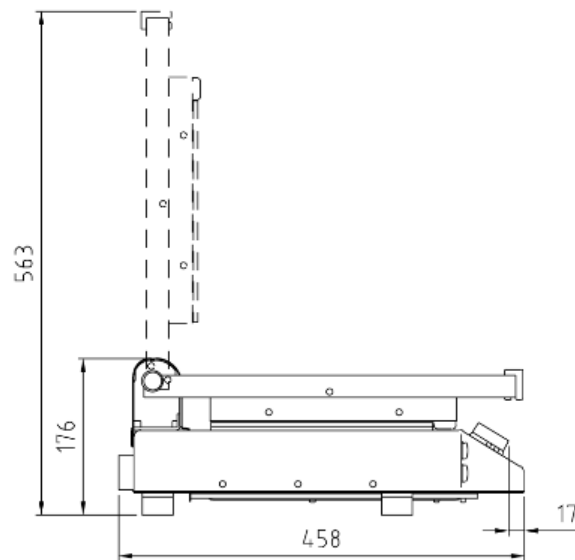
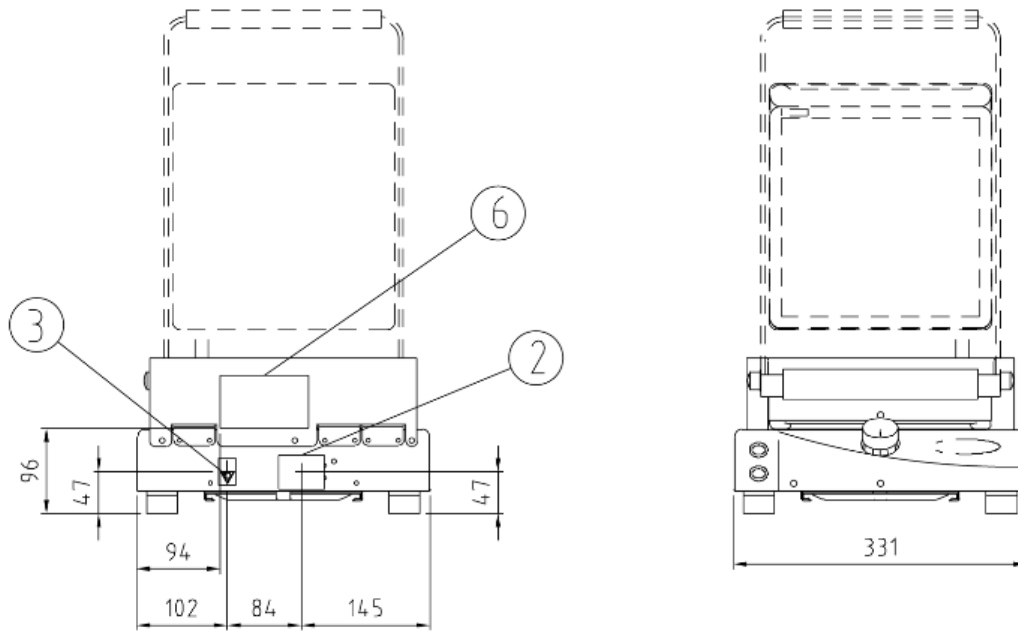


# XP010PR

## РУКОВОДСТВО



Частота	50 / 60 Hz
Напряжение	230 V~ 1N
Мощность	1,5 kW
surface size	N° 1 250x250 mm
Размеры	331x176x458 mm
Вес	10 kg





INVENTIVE SIMPLIFICATION

---

SPIDOCOOK™